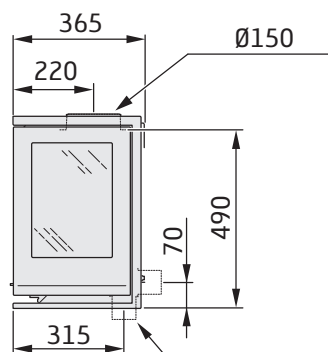
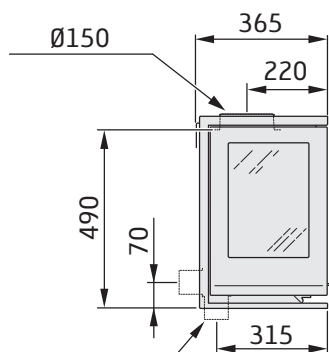
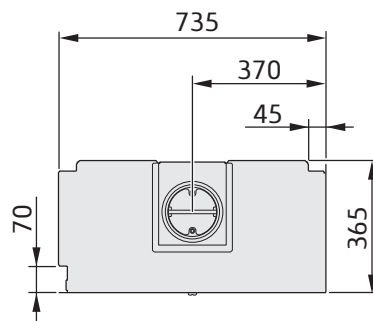
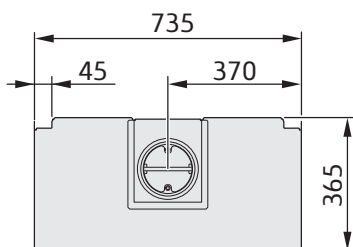
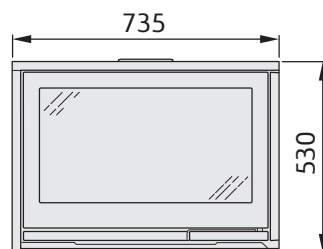
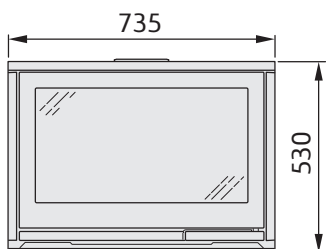


Schéma dimensionnel

Ci8

La distance minimale devant la porte de l'insert à un élément de construction ou d'ameublement inflammable doit être de 1,4 mètre.



Manchon d'arrivée d'air Ø65

Manchon d'arrivée d'air Ø65