

PARO PARO MULTIAIR



Notice d'utilisation



SOMMAIRE

1. INTRODUCTION	3
Explication des symboles.....	3
Vue d'ensemble des pièces de rechange - vue éclatée PARO et PARO MULTIAIR.....	4
Liste et numéros d'article des pièces de rechange PARO et PARO MULTIAIR.....	8
Dimensions PARO.....	10
Quantité de combustible.....	10
Données techniques PARO.....	10
Emballage.....	10
Branchement électrique.....	10
Dimensions PARO MULTIAIR.....	11
Quantité de combustible.....	11
Données techniques PARO MULTIAIR.....	11
Emballage.....	11
Branchement électrique.....	11
2. INFORMATIONS IMPORTANTES	12
Informations générales de mise en garde et de sécurité.....	12
Première chauffe.....	12
Distances de sécurité.....	12
Avant la mise en place.....	13
Conduit d'air de convection.....	13
Poêles de type 1 (BA 1) :.....	13
3. INSTALLATION DU POËLE	14
Consignes générales.....	14
Raccordement à la cheminée.....	14
Raccordement à un conduit de cheminée en inox.....	14
Air de combustion.....	14
Arrivée d'air extérieur.....	14
4. TECHNOLOGIE/ FONCTIONS DE SÉCURITÉ	15
Confort de commande.....	15
Une efficacité optimale - des émissions réduites.....	15
Déconnexion basse température.....	15
Protection de surintensité électrique.....	15
Clapet des fumées.....	15
Cycle d'auto-nettoyage.....	15
Surveillance des composants.....	15
Surveillance moteur vis sans fin.....	15
5. CE QU'IL FAUT SAVOIR SUR LES GRANULÉS	16
Ce que sont les granulés.....	16
Spécification granules de bois selon ENplus – A1.....	16
Ajout de combustible pendant le fonctionnement.....	16
Stockage des granulés.....	16
6. CE QU'IL FAUT SAVOIR SUR LE BOIS DE CHAUFFAGE	17
Combustibles appropriés et quantités de combustibles.....	17
Types de bois.....	17
Le réglage de la puissance de chauffage.....	17
Pour une combustion propre.....	17
7. MONTAGE/DÉMONTAGE DE LA PIERRE	18
Démontage de la pierre.....	18

8. CLAPETS DES FUMÉES	19
Mise en service.....	19
Fonction de rechargement.....	19
9. ORGANIGRAMME COMBINÉS PELLETS/BOIS DE BÛCHES	20
10. NETTOYAGE	21
Vider le tiroir à cendres.....	21
Nettoyage du verre de porte.....	21
Nettoyage des surfaces laquées.....	21
Nettoyage le foyer de combustion.....	21
Nettoyage de la sonde de température de flamme.....	21
11. ENTRETIEN	22
Orifices de l'air de convection.....	22
Air de combustion – Arrivée d'air.....	22
Nettoyage du réservoir à pellets.....	22
Nettoyage des conduits de gaz de fumée PARO et PARO MultiAir.....	22
Nettoyage des tuyaux.....	23
Coussinets.....	23
Contrôle de l'étanchéité de la porte.....	23
12. PROBLÈMES – SOLUTIONS POSSIBLES	24
Problème 1.....	24
Problème 2.....	24
Problème 3.....	24
13. INTRODUCTION AU PROTOCOLE DE MISE EN SERVICE	25
Instructions pour l'utilisateur.....	25
14. OPTIONS CONFORT	27
Capteur d'ambiance, Capteur d'ambiance radio.....	27
GSM Control.....	27
Interface.....	27
Thermostat d'ambiance externe.....	27
Raccordement externe pont de câble.....	27
Option firenet.....	27
15. GARANTIE	27

1. INTRODUCTION

Explication des symboles



...Information importante



...Conseil pratique



...Hexagone #8



...Huiler avec Metaflux

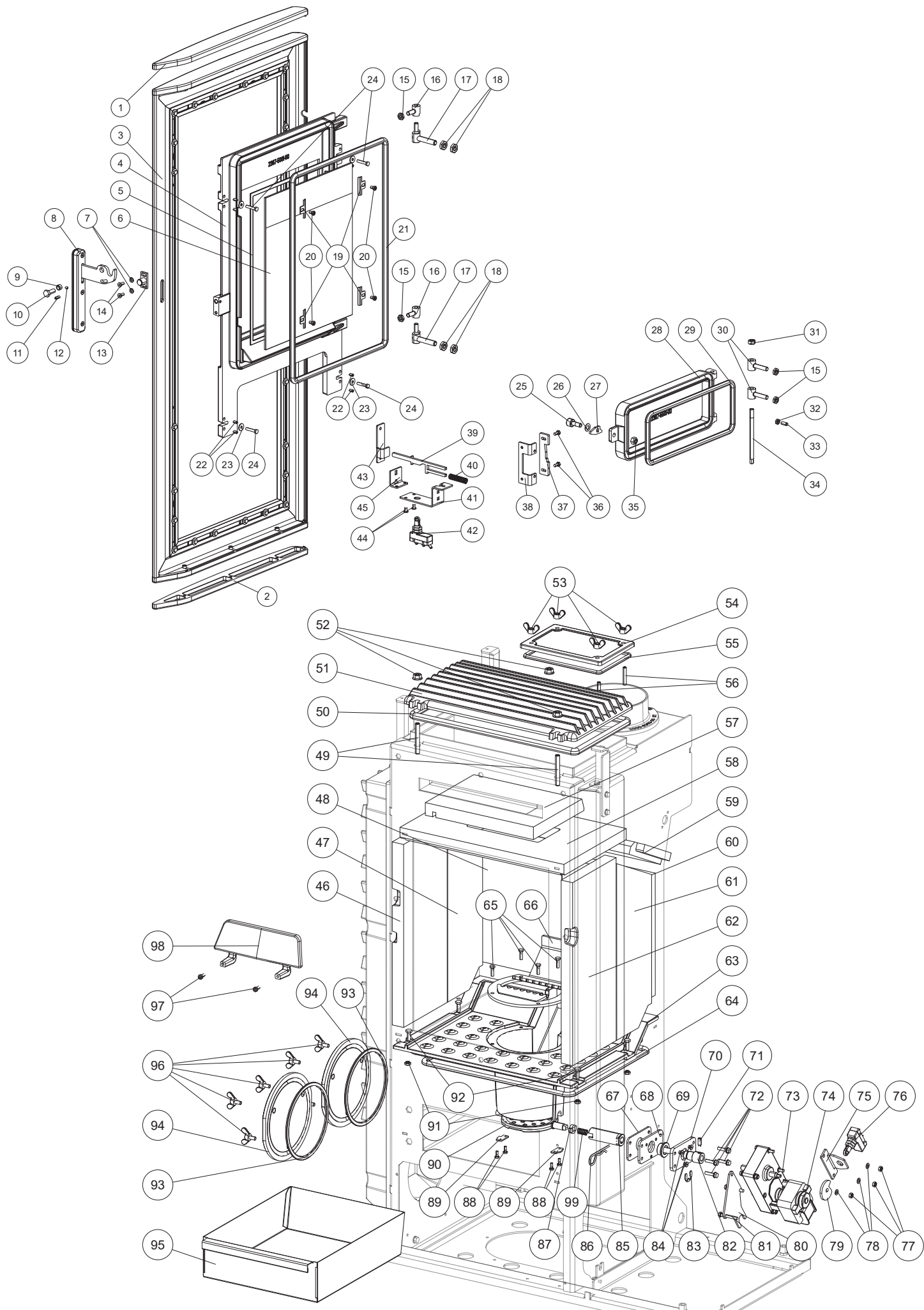


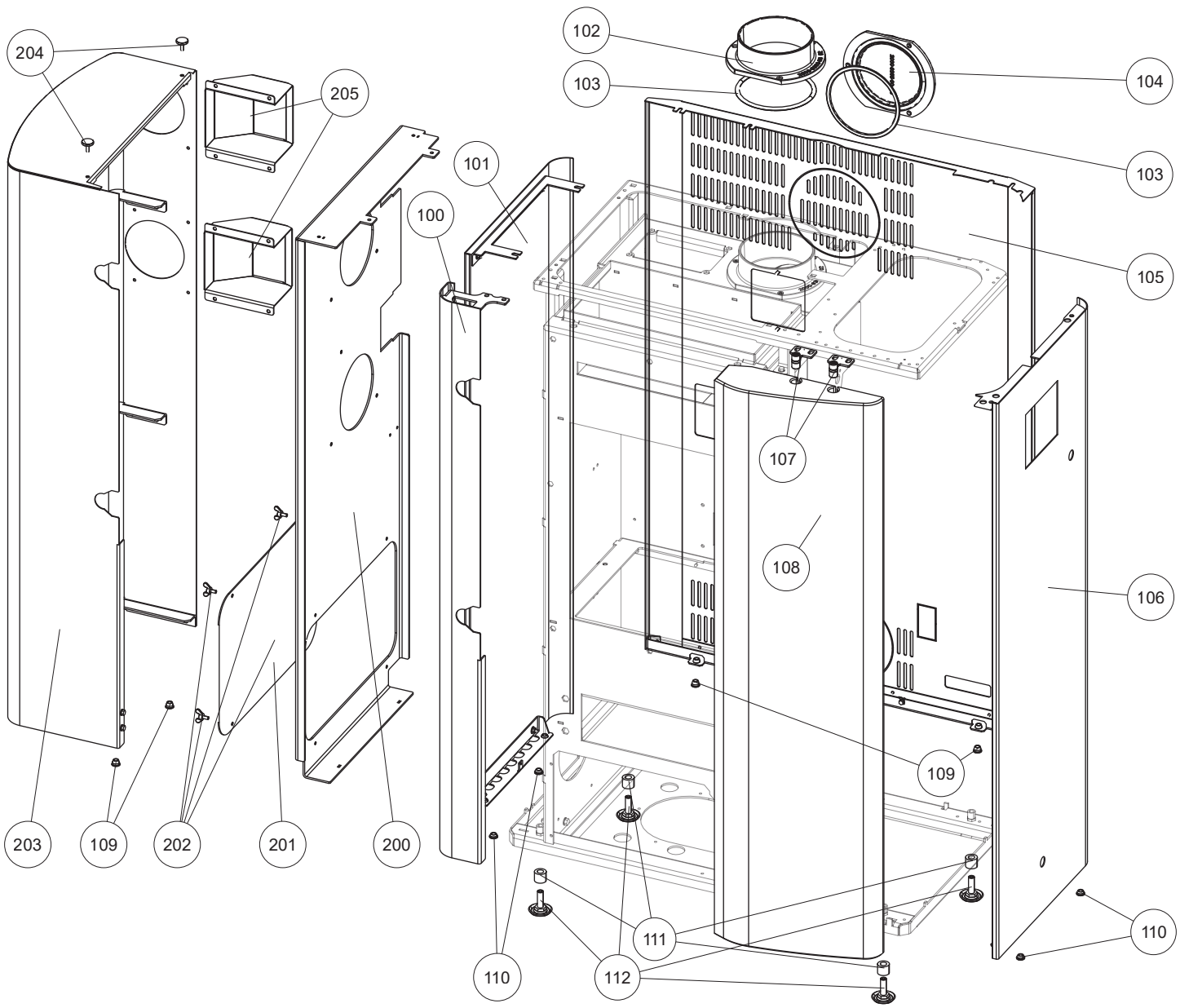
...Hexagone #13

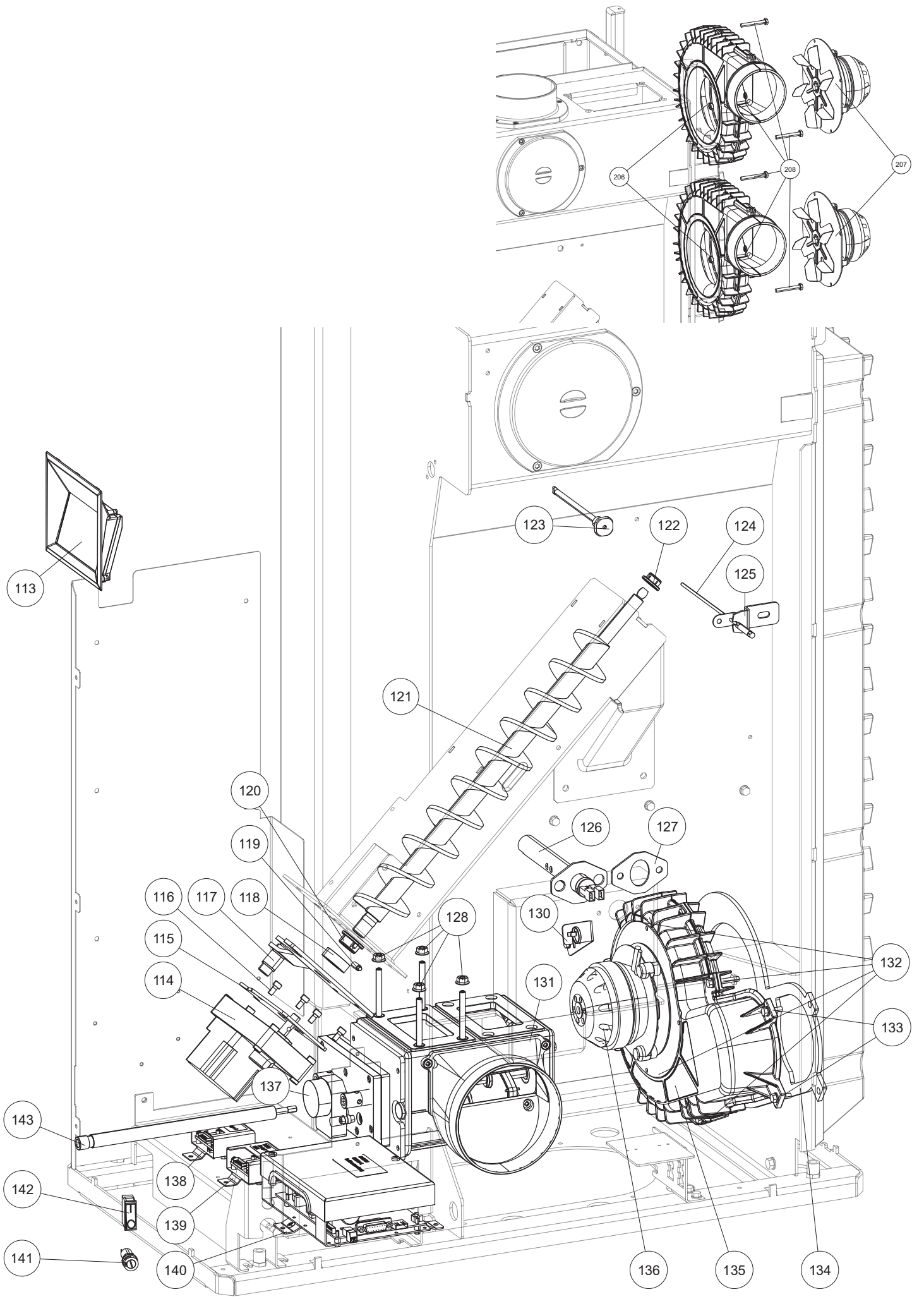


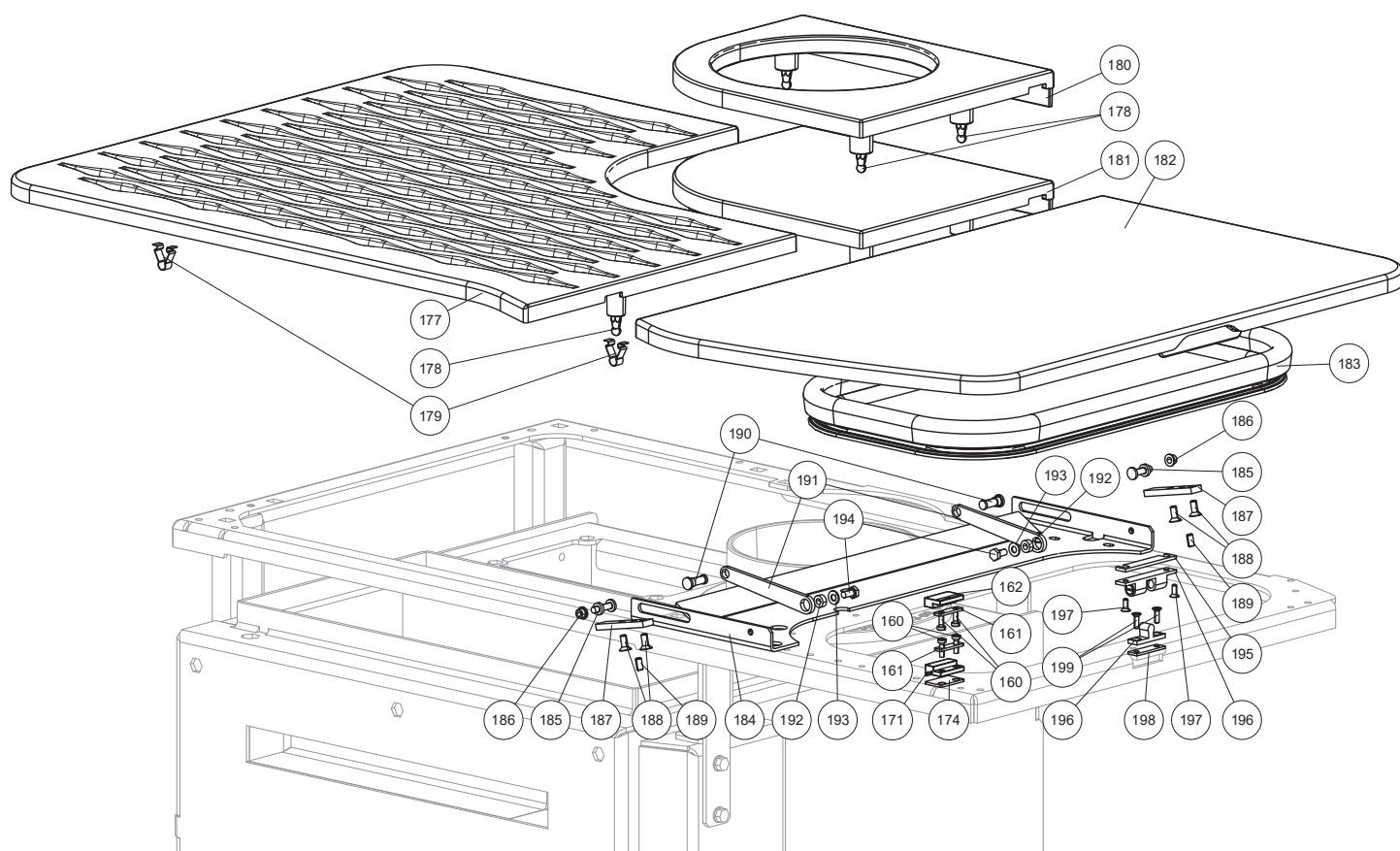
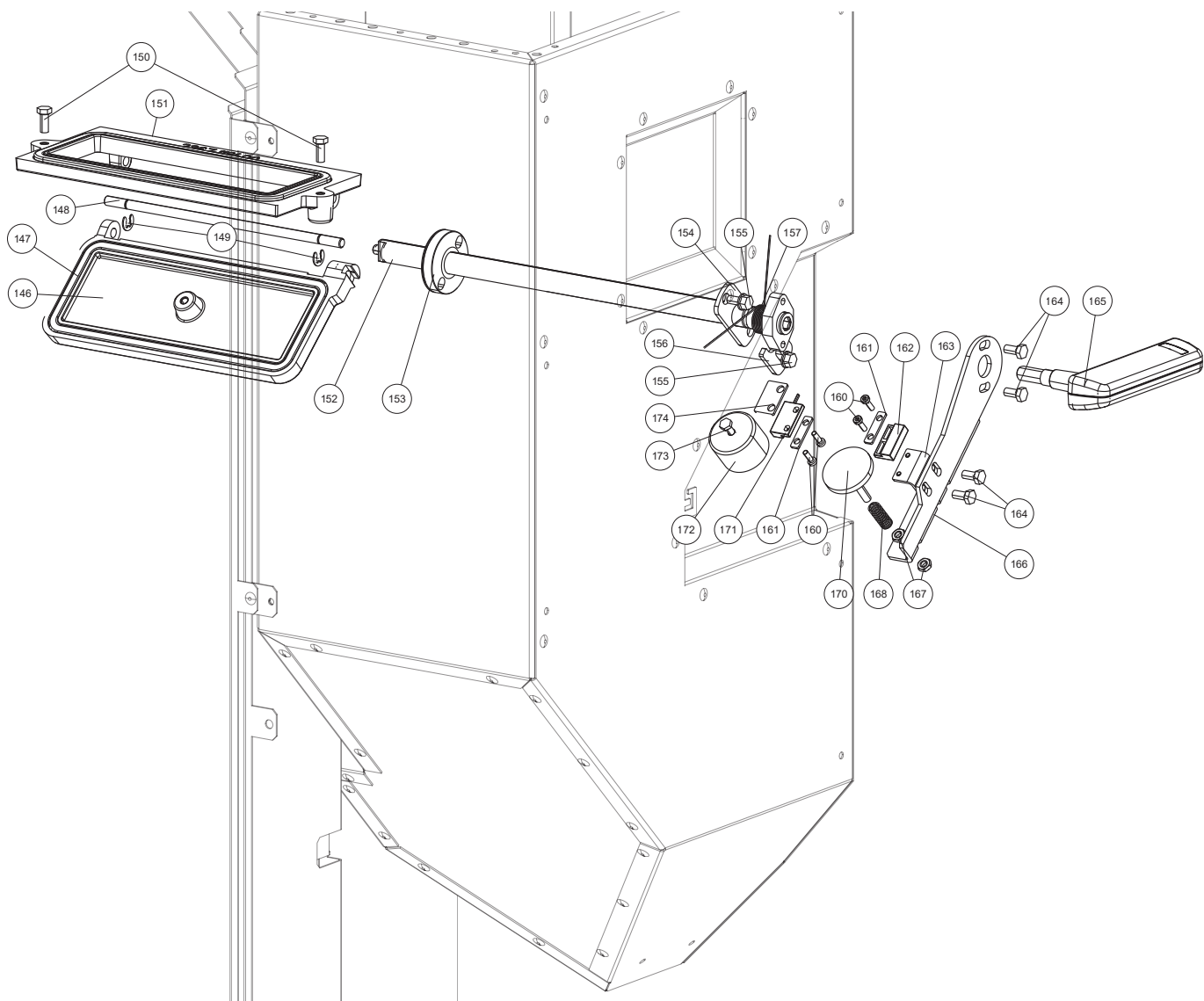
...à la main

Vue d'ensemble des pièces de rechange - vue éclatée PARO et PARO MULTIAIR









Liste et numéros d'article des pièces de rechange PARO et PARO MULTIAIR

Nr.	Art.Nr.	Désignation	Nr.	Art.Nr.	Désignation
1	Z37474	Cache du cadre supérieur	54	B17282	Couvercle de ramonage complet
2	Z37475	Cache du cadre inférieur	55	N103066	Joint d'étanchéité rond noir D06
3	B18164	Porte vitre décor complète	56	N112253	Tige filetée
4	Z36705	Porte du foyer	57	Z36840	Brique réfractaire en haut
	B18162	Porte vitrée avant complète	58	Z36841	Brique réfractaire basse
5	N103693	Joint plat noir 8x2	59	Z36838	Brique réfractaire arrière
6	Z36790	Verre de porte foyer	60	Z36984	Habillage du foyer arrière droit
7	N111965	Rondelle M05	61	Z36986	Habillage du foyer droit arrière
8	B18165	Poignée de porte complète	62	Z36987	Habillage du foyer droit avant
9	Z14937	Douille de poignée	63	Z36707	Bac de combustion
10	N111962	Vis hexagonal	64	N107048	Joint d'étanchéité rond D10
11	N108427	Vis sans tête	65	N112412	Vis hexagonal
12	N102434	Tige filetée	66	L03295	Insert bac de combustion
13	B12322	Verrouillage de la porte	67	Z36167	Joint céramique
14	N100751	Vis à six pans tête plate M05	68	Z35851	Semelle d appui
15	N105378	Écrou hexagonal	69	N102688	Palier en métal fritté ID16
16	B18163	Charnière à arrêt supérieur	70	Z35852	Plaque de fixation de palier
17	B18156	Charnière à arrêt inférieur	71	N112499	Tige filetée
18	N111780	Écrou six pans	72	N112160	Vis autotaraudeuse
19	L00475	Support de vitrage	73	N101570	Vis hexagonal
20	N112201	Vis à six pans creux	74	N112014	Moteur grille basculante comp.
21	N112551	Joint d'étanchéité rond gris D11	75	L02644	Plaque de support
22	N111789	Tige filetée	76	N111825	Contacteur de porte
23	N112009	Bague	77	N100141	Écrou six pans M05
24	N112051	Vis hexagonal	78	N100170	Rondelle
25	Z36967	Boulon de fermeture	79	L02646	Disque à cames
26	N100699	Ressort à disque	80	L02643	Plaque moteur
27	L02713	Langue de fermeture	81	N111806	Vis hexagonal
28	Z36706	Porte du cendrier	82	Z35853	Arbre d entraînement
29	N112551	Joint d'étanchéité rond gris D11	83	N112125	Collier d epaulement
30	B15396	Paumelle	84	N108485	Vis à six pans creux
31	N108656	Écrou six pans	85	Z33924	Arbre intermédiaire grille basculante
32	N107499	Écrou six pans	86	N112470	Goupille à ressort
33	N112499	Tige filetée	87	L01875	Plaque d entraînement
34	Z35923	Goupille de charnière	88	N112148	Vis hexagonal
35	N111970	Écrou six pans M08	89	L02044	Support grille basculante
36	N111950	Vis hexagonal M05x10	90	Z36708	Grille basculante
37	L02712	Clapet de fermeture	91	N109679	Écrou serti
38	Z37050	Equerre de fixation	92	N112410	Vis hexagonal
39	Z37297	Bielle d attaque	93	N103066	Joint d'étanchéité rond noir D06
40	N112309	Ressort à pression du contacteur de porte	94	Z37039	Couvercle noir
41	Z37298	Equerre de fixation pour bielle	95	L03304	Tiroir à cendres
42	N111825	Contacteur de porte	96	N112437	Vis à oreilles
43	L03305	Contreplaque	97	N111910	Vis à six pans creux
44	N108830	Vis à six pans creux	98	Z33583	Pare-bûche
45	Z37299	Equerre de fixation pour bielle ptt.	99	N108131	Ressort à pression
46	Z36988	Habillage du foyer gauche avant	100	B18228	Revêtement gauche avant compl.
47	Z36985	Habillage du foyer gauche arrière	101	B18229	Revêtement latéral gauche compl.
48	Z36983	Habillage du foyer arrière gauche	102	Z17799	Raccord conduit de fumée 130mm noir
49	N112436	Tige filetée	103	N111631	Joint tresse rond gris Ø6mm
50	N100485	Joint d'étanchéité rond noir D12	104	Z35057	Couvercle noir
51	B18157	Couvercle de convection compl.	105	B18231	Paroi arrière complète
52	N112411	Écrou de bride	106	B18230	Revêtement latéral droit cpl.
53	N112414	Écrou à oreilles	107	B17100	Support de pierre

Nr.	Art.Nr.	Désignation
108	Z36993	Pierre blanche avant
	Z36842	Stéatite avant
	Z37005	Pierre en grès avant
	B18259	Front noir avec équerre
109	N112020	Douille de passage
110	N111730	Douille de passage
111	Z37051	Écarteur
112	N112490	Vis de nivellement noir
113	B16574	Écran tactile insérable
114	N112030	Moteur réducteur à réglage en continu
115	L03302	Renfort du moteur
116	N111909	Vis à six pans creux
117	B18232	Plaque moteur complet
118	Z11915	Bague de serrage vis sans fin
119	N112499	Tige filetée
120	Z35182	Coussinet plastique Di 16
121	B17235	Vis sans fin
122	Z35183	Coussinet plastique Di 10
123	B16053	Tube sonde
124	B16114	Capteur température
125	L01441	Angle de pression
126	B17166	Bougie d'allumage céramique
127	Z36290	Joint d'allumage
128	N111933	Écrou de bride
130	B18306	Chemin de câbles
131	B18152	Régulateur d'amenée d'air avec tuyau d'aspiration
132	N111641	Vis autotaraudeuse
133	N110833	Vis autotaraudeuse
134	Z37002	Plaque de distance
135	B16951	Boîtier du ventilateur
136	N111581	Moteur de ventilateur
137	N111817	Moteur régulateur d'air
138	B16030	Platine supplément motor avec câble
139	B16672	Platine supplément
140	B16561	Platine principale USB11
141	N111604	Fusible 2,5 A
142	N112016	Interrupteur de puissance
143	B18167	Rallonge d'actionnement
146	Z36710	Clapet de fumée
147	N111631	Joint tresse rond gris Ø6mm
148	Z36966	Arbre du clapet
149	N103981	Collier d'épaulement
150	N112413	Vis hexagonal
151	Z36709	Cadre du clapet
152	B18607	Axe du clapet
153	B18497	Joint de l'arbre
154	L03296	Semelle d'appui
155	N106472	Vis autotaraudeuse
156	L03297	Plaque de retenue
157	N112416	Ressort de torsion
160	N111842	Vis à six pans creux M03x10
161	L02310	Plaque de protection

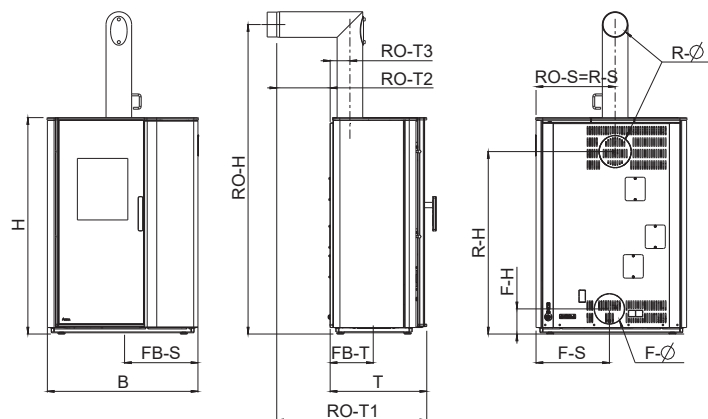
Nr.	Art.Nr.	Désignation
162	N111732	Commutateur magnétique, part.sup.
163	L03300	Support commutateur magnétique
164	N111950	Vis hexagonal M05x10
165	B17925	Levier du clapet
166	L03298	Levier du clapet
167	N109233	Écrou six pans
168	N112417	Ressort de pression
170	LB00740	Plaque pour aimant
171	N111733	Commutateur magnétique part.inf.
172	Z37666	Aimant électronique
173	N109390	Vis hexagonal
174	L01445	Écarteur du commutateur
177	B18169	Couvercle de convection compl.
178	N112127	Boulon de fermeture
179	Z36001	Ressort du fermeture à pression
180	B18226	Couvercle RAO
181	B18227	Couvercle AH
182	Z36994	Couvercle réservoir
	B18168	Couvercle réservoir compl.
183	N111731	Joint de réservoir
184	L03306	Guide-charnière
185	Z36996	Boulons de charnière
186	Z36997	Douille
187	L03308	Support charnière
188	N109985	Vis à six pans creux
189	N111801	Tige filetée
190	Z36995	Pivot supérieur
191	L03307	Élément du charnière
192	Z34489	Écarteur
193	N107150	Rondelle
194	N112415	Vis hexagonal
195	L01446	Support fermeture
196	N110461	Loqueteaux à bille double
197	N111459	Vis à six pans creux
198	L01502	Support fermeture
199	N110606	Vis autotaraudeuse
	B18179	Câble à tisser
	Z35018	Câble pour écran tactile 1,25 m
	Z34841	Câble pour platine supplément
	E16474	Kit d'étanchéité

PARO MULTIAIR

200	L03368	Support de soufflerie
201	L03369	Couvercle de nettoyage
202	N112419	Vis à oreilles
203	B18256	Habillage latéral MultiAir
204	N112492	Vis moletée
205	L03405	Cache pour sortie d'air
206	B16155	Boîtier ventilateur du système d'extraction
207	N112000	Moteur de ventilateur
	B17101	Soufflerie de convection complète
208	N110573	Vis hexagonal

Merci de prendre en considération que, malgré un travail soigneux, les pièces détachées revêtues par poudre, peuvent présenter une différence de nuance ou d'effet minime.

Dimensions PARO



Dimensions

Hauteur	[mm]	1132
Largeur	[mm]	788
Profondeur du corps	[mm]	505

Poids

Poids sans manteau	[kg]	~ 240
Poids avec manteau en acier	[kg]	~ 245
Poids avec manteau en stéatite	[kg]	~ 290

Tuyaux de fumées

R - Ø Diamètre	[mm]	130
RO - H Hauteur de raccordement avec tuyau d'angle d'origine	[cm]	162
RO - T1 Profondeur avec tuyau d'angle d'origine	[cm]	79
RO - T2 Distance mur - tuyau d'angle d'origine	[cm]	28
RO - T3 Profondeur fond de poêle - tuyau d'angle d'origine	[cm]	10
RO - S Distance raccord tuyau - paroi latérale	[cm]	41
R - H Hauteur de raccordement	[cm]	96
R - S Distance raccord derrière - paroi latérale	[cm]	41

Raccordement d'air frais

F - Ø Diamètre	[mm]	125
F - H Hauteur	[cm]	13
F - S Distance raccord - paroi latérale	[cm]	38
FB - S Distance raccord sol - paroi latérale	[cm]	38
FB - T Distance raccord sol - paroi	[cm]	23

Quantité de combustible

	Charge nominale	Charge partielle
Mode bois	2,2 kg	1,1 kg
Mode pellets	~1,9 kg*	~0,6 kg*
Durée de combustion d'un réservoir plein	~14 h*	~43 h*

*Valeurs tirées de notre expérience, pouvant changer selon le type de granulés.

Attention

La consommation en granulés dépend de la grosseur des granulés. Plus ils sont grands, plus la vitesse de l'alimentation se réduit et vice versa.

Données techniques PARO

Données techniques		Pellet	Bûches
Plage de puissance de chauffage	[kW]	2,5 - 8	4 - 8
Capacité de chauffage en fonction de l'isolation du domicile	[m³]	50 - 220	90 - 220
Consommation	[kg/h]	jusqu'au 1,9	jusqu'au 2,2
Capacité du réservoir*	[l/kg]	47/-30	-
Branchement réseau	[V/Hz]	230/50	230/50
Consommation électrique moyenne	[W]	~ 20	~ 20
Fusible	[A]	2,5	2,5
Rendement	[%]	91,3	91
Teneur CO ₂	[%]	11,9	11,3
Émission de CO à 13 % O ₂	[mg/m _N ³]	79,5	580
Émission de poussières	[mg/m _N ³]	19,5	25,5
Débit massique gaz résiduel	[g/s]	5,3	5,8
Température gaz résiduel	[°C]	170,3	152,5
Tirage cheminée requis	[Pa]	3	12

*En raison de différentes densités apparentes des pellets, la capacité en kg peut diverger.

Le propriétaire ou la personne autorisée à disposer d'une installation à petit foyer doit garder la documentation technique et la présenter sur demande des administrations ou du ramoneur.

Attention

Respectez les normes nationales et européennes ainsi que les réglementations locales concernant l'installation et l'exploitation de l'installation.

Emballage

Votre première impression est pour nous essentielle. L'emballage de votre nouveau poêle offre une excellente protection contre les dommages. Le four et ses accessoires peuvent cependant être endommagés lors du transport.

Attention

Aussi nous vous prions de vérifier attentivement à la réception que votre poêle est complet et en parfait état. Signalez tout problème à votre représentant. Faites attention lors du déballage à ne pas abimer le manteau en stéatite. Le matériel est très sensible aux éraflures. Le manteau en stéatite n'est pas couvert par la garantie.

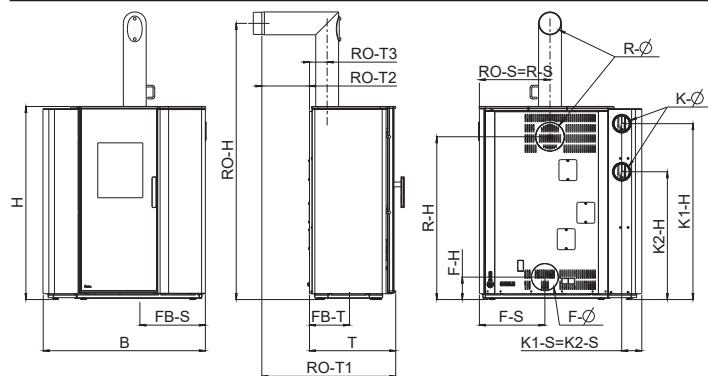
L'emballage de votre nouveau poêle est dans une large mesure sans impact sur l'environnement.

Conseil

Le bois de l'emballage n'est pas traité. Il peut donc être utilisé comme bois de chauffage (pas pour votre poêle à granulés). Pensez à retirer clous et vis auparavant. Le carton et les feuilles d'emballage (PE) peuvent sans problème être envoyés aux décharges communales pour y être recyclés.

Branchement électrique

Le poêle est livré avec un câble électrique d'env. 2 m. Branchez-le sur une prise 230 V/50 Hz. La consommation moyenne de l'appareil en mode de fonctionnement normal est d'env. 20 watts, elle est d'env. 150 watts pendant l'amorçage automatique. Le câble doit être placé de façon à éviter tout contact avec les parties chaudes ou coupantes du poêle.



Données techniques		Pellet	Bûches
Plage de puissance de chauffage	[kW]	2,5 - 8	4 - 8
Capacité de chauffage en fonction de l'isolation du domicile	[m³]	50 - 220	90 - 220
Consommation	[kg/h]	jusqu'au 1,9	jusqu'au 2,2
Capacité du réservoir*	[l/kg]	47/-30	-
Branchement réseau	[V/Hz]	230/50	230/50
Consommation électrique moyenne	[W]	~ 20	~ 20
Fusible	[A]	2,5	2,5
Rendement	[%]	91,3	91
Teneur CO ₂	[%]	11,9	11,3
Émission de CO à 13 % O ₂	[mg/m _N ³]	79,5	580
Émission de poussières	[mg/m _N ³]	19,5	25,5
Débit massique gaz résiduel	[g/s]	5,3	5,8
Température gaz résiduel	[°C]	170,3	152,5
Tirage cheminée requis	[Pa]	3	12

Dimensions

Hauteur	[mm]	1132
Largeur	[mm]	952
Profondeur du corps	[mm]	505

Poids

Poids sans manteau	[kg]	~ 265
Poids avec manteau en acier	[kg]	~ 270
Poids avec manteau en stéatite	[kg]	~ 315

Tuyaux de fumées

R - Ø Diamètre	[mm]	130
RO - H Hauteur de raccordement avec tuyau d'angle d'origine	[cm]	162
RO - T1 Profondeur avec tuyau d'angle d'origine	[cm]	79
RO - T2 Distance mur - tuyau d'angle d'origine	[cm]	28
RO - T3 Profondeur fond de poêle - tuyau d'angle d'origine	[cm]	10
RO - S Distance raccord tuyau - paroi latérale	[cm]	41
R - H Hauteur de raccordement	[cm]	96
R - S Distance raccord derrière - paroi latérale	[cm]	41

Raccordement d'air frais

F - Ø Diamètre	[mm]	125
F - H Hauteur	[cm]	13
F - S Distance raccord - paroi latérale	[cm]	38
FB - S Distance raccord sol - paroi latérale	[cm]	38
FB - T Distance raccord sol - paroi	[cm]	23

Raccordement d'air chaud

K - Ø Diamètre	[mm]	100
K1 - H/ K2 - H Hauteur	[cm]	103/75
K1 - S/ K2 - S Distance latérale	[cm]	12/12

Quantité de combustible

	Charge nominale	Charge partielle
Mode bois	2,2 kg	1,1 kg
Mode pellets	~1,9 kg*	~0,6 kg*
Durée de combustion d'un réservoir plein	~14 h*	~43 h*

*Valeurs tirées de notre expérience, pouvant changer selon le type de granulés.

*En raison de différentes densités apparentes des pellets, la capacité en kg peut diverger.

Le propriétaire ou la personne autorisée à disposer d'une installation à petit foyer doit garder la documentation technique et la présenter sur demande des administrations ou du ramoneur.

Attention

Respectez les normes nationales et européennes ainsi que les réglementations locales concernant l'installation et l'exploitation de l'installation.

Emballage

Votre première impression est pour nous essentielle.

L'emballage de votre nouveau poêle offre une excellente protection contre les dommages. Le four et ses accessoires peuvent cependant être endommagés lors du transport.

Attention

Aussi nous vous prions de vérifier attentivement à la réception que votre poêle est complet et en parfait état. Signalez tout problème à votre représentant. Faites attention lors du déballage à ne pas abimer le manteau en stéatite. Le matériel est très sensible aux éraflures. Le manteau en stéatite n'est pas couvert par la garantie.

L'emballage de votre nouveau poêle est dans une large mesure sans impact sur l'environnement.

Conseil

Le bois de l'emballage n'est pas traité. Il peut donc être utilisé comme bois de chauffage (pas pour votre poêle à granulés). Pensez à retirer clous et vis auparavant. Le carton et les feuilles d'emballage (PE) peuvent sans problème être envoyés aux décharges communales pour y être recyclés.

Branchement électrique

Le poêle est livré avec un câble électrique d'env. 2 m. Branchez-le sur une prise 230 V/50 Hz. La consommation moyenne de l'appareil en mode de fonctionnement normal est d'env. 20 watts, elle est d'env. 150 watts pendant l'amorçage automatique. Le câble doit être placé de façon à éviter tout contact avec les parties chaudes ou coupantes du poêle.

2. INFORMATIONS IMPORTANTES

Informations générales de mise en garde et de sécurité

Veillez impérativement respecter les indications de mise en garde mentionnées en introduction.

- Avant l'installation et la mise en service du poêle, lisez attentivement tout le manuel. Respectez impérativement les dispositions et lois nationales ainsi que les directives et réglementations valables au niveau local.
- Les poêles RIKA doivent uniquement être installés dans des pièces de vie non humides. Les poêles ne sont pas protégés contre les projections d'eau et ne doivent pas être installés dans des pièces humides.
- Pour le transport de votre appareil de chauffage, seuls des auxiliaires de transport autorisés et dotés d'une force de levage suffisante doivent être utilisés.
- Votre appareil de chauffage n'est pas fait pour être utilisé comme échelle ou escabeau.
- La combustion de matériau inflammable dégage de l'énergie thermique entraînant un fort échauffement de la surface de l'appareil de chauffage, des portes, des poignées de portes, du tuyau de fumée et éventuellement de la paroi frontale de l'appareil de chauffage. Il est interdit d'entrer en contact avec ces pièces en l'absence de port de vêtements de protection ou d'auxiliaires correspondants tels que des gants thermiques ou des moyens de manipulation appropriés (poignée de commande).
- Attirez l'attention de vos enfants sur ce danger et tenez-les éloignés de l'appareil de chauffage lors du fonctionnement de ce dernier.
- Brûlez uniquement le matériau de chauffage autorisé.
- La combustion ou l'introduction de substances facilement inflammables ou explosives comme p. ex. des vaporisateurs vides dans la chambre de combustion et leur stockage à proximité immédiate de votre appareil de chauffage est strictement interdite en raison des risques d'explosion.
- Lors de l'alimentation du poêle, ne portez pas de vêtements amples ou facilement inflammables.
- Pour l'ouverture des portes, utilisez le gant thermique fourni avec votre appareil de chauffage.
- Pour rassembler la glaise, utilisez uniquement l'outil approprié qui figure dans notre gamme d'accessoires, et veillez à ce qu'aucune braise ne soit projetée hors de la chambre de combustion et ne chute sur des matériaux inflammables.
- Il est interdit de poser des objets non résistants à la chaleur sur l'appareil de chauffage ou à proximité de ce dernier.
- Pas mettez pas de linge à sécher sur le poêle.
- Les sècheurs à linge ou dispositifs de même type doivent être placés à une distance suffisante de l'appareil de chauffage – RISQUE ÉLEVÉ D'INCENDIE !
- Lorsque votre appareil de chauffage est en marche, il est interdit de manipuler des substances facilement combustibles ou explosives dans la pièce où il est installé ou dans des pièces attenantes.
- Si le poêle fonctionne en continu, cela a pour conséquence une usure accrue des pièces et plus particulièrement de celles soumises à des contraintes thermiques. Les intervalles de nettoyage seront aussi raccourcis. Il est donc indispensable de respecter scrupuleusement les instructions de nettoyage et d'entretien.

Attention

Aucun déchet ou liquide ne doit être brûlé dans le poêle !

Attention

N'obturez, et ne couvrez en aucun cas la grille de convection de votre poêle, afin d'éviter toute surchauffe des composants de l'appareil.

Attention

Lors du remplissage du réservoir - L'ouverture du réservoir à pellets est suffisamment grande pour permettre un remplissage sans problème. Faites bien attention à ce qu'aucun pellet chute dans les nervures de convection ou le corps du poêle brûlant. Un fort dégagement de fumée pourrait en résulter.

Conseil

Nous recommandons donc un remplissage du réservoir lorsque le poêle est froid.

Attention

Durant les phases de chauffe ou de refroidissement, votre poêle va se dilater et se rétracter. Cela peut entraîner dans certaines circonstances de légers bruits de dilatation, ou de craquements. C'est un phénomène normal qui ne peut constituer un sujet de réclamation.

Première chauffe

Le corps du poêle, ainsi que diverses pièces d'acier ou de fonte, sont peints avec une laque résistante à la chaleur. Il en est de même pour les tuyaux de raccordement. Lors de la première mise en route, le séchage de la laque est parachevé. Cela peut produire un léger dégagement d'odeur. Il faut impérativement éviter de toucher ou de nettoyer les surfaces laquées lors de cette phase de durcissement. Le durcissement de la laque est achevé après un fonctionnement à forte puissance.

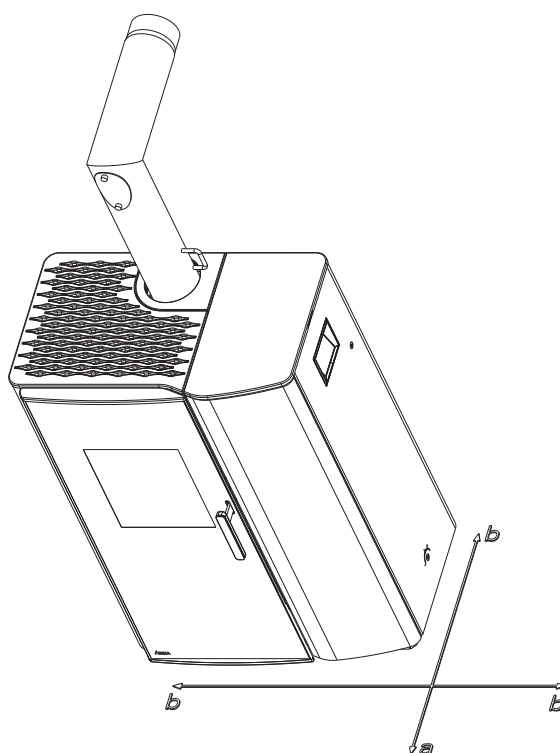
Distances de sécurité

Attention

1. Par rapport aux objets non inflammables
 $a > 40 \text{ cm}$ $b > 10 \text{ cm}$
2. Par rapport aux objets inflammables et aux murs porteurs en béton armé
 $a > 80 \text{ cm}$ $b > 10 \text{ cm}$

Conseil

Merci de réserver un espace d'au moins 20 cm à l'arrière et sur les côtés du poêle pour les opérations de maintenance et d'entretien.



Avant la mise en place

Force portante

Avant la mise en place du poêle, assurez-vous que la force portante du sol résiste au poids du poêle.

Attention

Aucune modification ne doit être effectuée sur le foyer. La garantie se trouverait dans ce cas annulée.

Protection du sol

En cas de sols inflammables (bois, moquette, etc.), une plaque de sol est nécessaire (verre, tôle d'acier ou céramique).

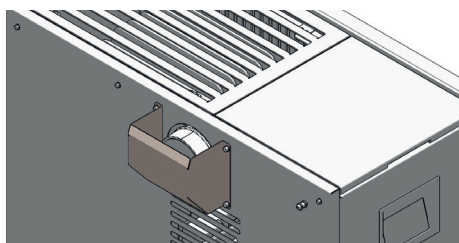
Raccordement au conduit de fumée

- Les conduits de fumée sont une source particulièrement de danger en termes de dégagement de gaz toxiques et de risques d'incendie. Demandez les conseils d'un spécialiste agréé pour la pose et le montage de ces derniers.
- Lors du raccordement de votre conduit de fumée à la cheminée, veuillez veiller au respect des directives de montage correspondantes dans la zone des murs à revêtement en bois.
- En cas de conditions météorologiques défavorables, surveillez impérativement la formation des gaz de fumées (inversion thermique) et les conditions de tirage.
- En cas d'acheminement d'air de combustion trop faible, un dégagement de fumées ou de gaz de fumées risque de se produire dans votre habitation. La formation de dépôts nocifs dans l'appareil de chauffage et dans la cheminée risque par ailleurs de se produire.
- En cas de dégagement de gaz de fumées, laissez le feu s'éteindre et vérifiez que tous les orifices d'amenée d'air sont dégagés et que les conduites de gaz de fumées et le tuyau du poêle sont propres. En cas de doute, informez impérativement votre ramoneur. Un défaut de tirage peut également venir de la cheminée.

Conduit d'air de convection

seulement pour les poêles équipés de MultiAir :

Un cache est monté directement en usine sur la conduite d'air de convection, afin d'empêcher une transmission de la chaleur directement dans le mur.



Un fonctionnement sans ce cache, ou sans avoir connecté le tuyau d'air de convection n'est pas autorisé. Le non-respect de cette disposition entraînerait la perte de la garantie, et aucun dommage ne pourrait être pris en charge.

- La température et la quantité d'air de convection d'un ventilateur conviennent pour le chauffage d'une pièce supplémentaire.
- Respectez impérativement les directives anti-incendie spécifiques à votre région / pays. Vérifiez auprès des autorités compétentes l'emplacement du raccordement.
- La température maximale de l'air de convection se monte à 180 °C à la sortie de l'appareil.
- La conduite d'air de convection doit être la plus courte possible.
- La conduite d'air de convection doit être la plus directe possible (minimisez au maximum les coudes).

Attention

Merci de vous reporter impérativement aux prescriptions spécifiques locales ou nationales en matière de protection contre l'incendie, avant tout raccordement de la conduite d'air de convection. L'installation et le montage doivent être uniquement réalisés par un professionnel formé.

Poêles de type 1 (BA 1) :

- Ces derniers doivent exclusivement fonctionner avec la porte du foyer fermée.
- La porte du foyer doit uniquement être ouverte pour alimenter le feu en combustible et être refermée après, tout agissement contraire pouvant occasionner un danger pour les chauffages ou cuisinières également raccordés à la cheminée.
- Lorsque le poêle ne fonctionne pas, la porte du foyer doit rester fermée.
- En cas d'un mauvais calcul de la cheminée et d'une dimension incorrecte et en cas d'utilisation de matériaux combustibles mouillés, vous risquez de provoquer un encrassement de la cheminée, c'est à dire le dépôt de substances facilement inflammables telles que la suite et le goudron, et par voie de conséquence un incendie de cheminée.
- Si un incendie de cheminée se produit débranchez le poêle. Appelez les pompiers et mettez-vous, ainsi que tous les habitants de l'habitation, en sécurité.

Attention

En raison des dimensions de la porte du foyer, il est nécessaire de ne pas ouvrir la porte trop brusquement pour éviter que les flammes ne s'échappent du poêle, notamment lors de l'ajout de combustible dans les flammes ardentes.

Attention

Remarque importante concernant le FONCTIONNEMENT DÉPENDANT OU INDÉPENDANT DE L'AIR AMBIANT :

En tant que poêle indépendant de l'air ambiant il est testé selon l'EN13240 et EN14785. Le poêle peut être installé dépendant ou indépendant de l'air ambiant.

En fonctionnement dépendant de l'air ambiant et en cas d'association avec des installations techniques d'air ambiant (p.ex.: appareils de ventilation et d'aération, d'extraction des fumées, etc.), il convient de veiller à ce que le poêle et l'installation technique d'air ambiant soient contrôlés et sécurisés mutuellement (p. ex. par un contrôleur de pression différentielle etc.) L'alimentation en air de combustion d'env. 20 m³/h doit être garantie.

Merci de toujours respecter, en concertation avec votre ramoneur compétent, les directives et réglementations locales applicables. Nous déclinons toute responsabilité pour tout changement postérieur à l'impression de la présente notice. Nous nous réservons le droit de procéder à toute modification.

3. INSTALLATION DU POÊLE

Consignes générales

Attention

Le montage doit exclusivement être effectué par un spécialiste agréé.

Attention

Veillez respecter les dispositions de construction et de sécurité applicables au niveau régional. Contactez à cet effet votre ramoneur.

Attention

Seuls des matériaux d'étanchéité résistants à la chaleur et les bandes d'étanchéité, le silicone résistant à la chaleur et la laine minérale adéquats doivent être utilisés.

Attention

En cas d'un fonctionnement indépendant de l'air ambiant les raccordements de tuyaux du poêle doivent par conséquent être étanchés durablement. Utilisez un mastic pour poêle ou une colle résistante à la chaleur pour la mise en place du tuyau du poêle sur le raccord du conduit de fumée conique et pour l'insertion dans la garniture de tuyau de la cheminée.

Attention

Le poêle ne doit en aucun cas être glissé sur un sol non protégé.

Conseil

En guise de protection vous pouvez par exemple utiliser du carton ondulé solide, du carton, ou un vieux tapis. Vous pourrez ainsi pousser plus facilement le poêle.

Pour un raccordement professionnel, nous recommandons l'utilisation de conduits de fumée d'origine de marque RIKA.

Raccordement à la cheminée

- L'appareil doit être raccordé à une cheminée homologuée pour les combustibles solides. Le conduit de cheminée doit avoir un diamètre de 100 mm au minimum pour les poêles à pellets et pour les poêles à bois selon le diamètre des tuyaux gas fumées de 130 mm à 150 mm au minimum.
- Evitez de trop longs conduits d'évacuation vers la cheminée. Un conduit d'évacuation à l'horizontale ne doit pas dépasser les 1,5 mètres.
- Evitez le plus possible les changements de direction du conduit d'évacuation vers la cheminée.
- Ne pas utiliser plus de 3 coudes au maximum dans le montage du conduit d'évacuation.
- Utilisez un élément de raccordement avec clapet de nettoyage.
- Les éléments de raccordement doivent être en métal et remplir les exigences de la norme (installer les éléments de façon étanche).
- Avant l'installation, une évaluation du conduit doit être impérativement réalisée. Les vérifications doivent être exécutées selon la norme EN13384-1.
- La dépression maximale (dans le conduit) ne doit pas dépasser 15 Pa.
- L'évacuation des gaz de fumée doit aussi être garantie en cas de panne de courant transitoire.

Attention

La présence de condensats sur la sortie des fumées doit absolument être évitée. De ce fait le montage d'un raccord femelle/femelle anti condensats peut être nécessaire. Parlez-en à votre installateur ou à votre ramoneur. Les dommages provoqués par les condensats sont exclus de la garantie.

Raccordement à un conduit de cheminée en inox

Le raccordement doit aussi être vérifié selon la norme EN13384-1.

Seuls des tuyaux isolés (double paroi) en inox doivent être utilisés. (Les tuyaux flexibles en alu ou en acier ne sont pas autorisés.)

Une trappe de visite (clapet de nettoyage) doit être présente pour une inspection et un nettoyage réguliers.

Le raccordement au conduit doit être réalisé de façon étanche.

Air de combustion

Tout processus de combustion a besoin d'oxygène provenant de l'air ambiant. Sur les poêles individuels sans raccordement d'air de combustion externe, cet air de combustion est prélevé dans la pièce. Cet air prélevé doit être restitué dans la pièce. Dans les habitations modernes, les fenêtres et portes très épaisses laissent affluer une quantité d'air trop faible. La situation est également rendue problématique en raison des ventilations supplémentaires installées dans l'habitation (p. ex. dans la cuisine ou les toilettes). Si vous ne pouvez pas acheminer d'air de combustion externe, ventilez la pièce plusieurs fois par jour afin d'éviter une dépression dans la pièce ou une mauvaise combustion.

Arrivée d'air extérieur

Uniquement pour des appareils prévus pour un fonctionnement indépendant de l'air ambiant.

- Pour un fonctionnement indépendant de l'air ambiante, l'air de combustion doit être acheminé vers l'appareil depuis l'extérieur via une conduite étanche. Selon la norme ENEV, la conduite d'air de combustion doit être pouvoir être coupée. La position ouverture/fermeture doit être clairement identifiable.
- Découpez la paroi arrière droite perforée à l'aide d'une lame de scie à métaux.
- Connectez au tube d'aspiration, soit un tuyau de diamètre 125 mm pour les poêles à bois et mixte, soit de diamètre 50 mm ou 60 mm pour les poêles à pellets. Fixez-le avec un collier de serrage (non fourni !). Pour les poêles à pellets avec une sortie plus longue, au-delà d'un mètre environ, le diamètre doit être augmenté à environ 100 mm. (Cf. gamme RIKA)
- Afin de garantir une amenée d'air suffisante, la conduite ne doit pas dépasser 4 mètres et ne pas présenter trop de courbures.
- Si la conduite mène à l'extérieur, elle doit se terminer par une protection contre le vent.
- En cas de froid extrême, surveiller l'éventuel gel de l'orifice d'aération (contrôle).
- Il est également possible d'aspirer l'air de combustion directement dans une autre pièce suffisamment ventilée (une cave p.ex.).
- La conduite d'air de combustion doit être étanchée au niveau de la tubulure d'air (colle ou mastic).
- En cas de non-utilisation prolongée du poêle, il faut boucher le conduit d'arrivée d'air extérieur, afin d'empêcher l'humidité de pénétrer dans le poêle.

Attention

Veillez noter que l'alimentation en air de combustion provenant d'une gaine de ventilation de cheminée intégrée est susceptible d'entraîner des problèmes liés aux courants thermiques. En cas d'échauffement de l'air de combustion affluant vers le bas, ce dernier risque de s'élever et d'exercer une résistance contre la cheminée, entraînant une réduction de la sous-pression dans la chambre de combustion. Le fabricant de cheminées doit garantir que la résistance de l'air de combustion est au maximum égale à 2 PA, même dans des conditions de fonctionnement défavorables de la cheminée.

Si une ou plusieurs de ces conditions ne sont pas remplies, la conséquence est le plus souvent une mauvaise combustion dans le poêle et/ou une dépression d'air dans la pièce.

4. TECHNOLOGIE/ FONCTIONS DE SÉCURITÉ

L'avancée technologique de votre nouvel poêle combiné résulte de longues années de tests réalisés en laboratoire et dans la pratique. Les avantages pratiques de votre poêle à bois de bûches/pellets sont particulièrement convaincants.

La palette de modes de fonctionnement possibles répond à toutes les attentes. Grâce à la reconnaissance automatique du combustible, le mode de fonctionnement peut être changé à tout moment - insérer simplement du bois de bûches pendant le mode pellets ou allumer le bois de bûches avec le brûleur à pellets.

Un mode bois de bûches sans courant à régulation manuelle est en outre également possible. Un parfait fonctionnement est ainsi garanti en cas de panne de courant prolongée.

Confort de commande

La régulation de la combustion à commande par microprocesseur optimise, à l'aide de l'actuelle température du foyer, l'interaction du ventilateur pour conduite de fumées, de la position du volet d'aération et de la vis sans fin. Ceci garantit un état de combustion et de fonctionnement optimal à la fois en mode pellets et en mode bois de bûches.

Toutes les fonctions peuvent être commandées de façon centralisée à l'aide de l'écran tactile intégré. La surface graphique ultra simple garantit une commande intuitive. Tous les réglages peuvent être effectués simplement et rapidement.

Une efficacité optimale - des émissions réduites

La très grande surface d'échangeur de chaleur produit, en association avec le contrôle optimal de l'air de combustion, une excellente exploitation du combustible.

L'addition continue et bien dosée de pellets dans un brûleur optimisé en fonte gris de qualité supérieure permet une combustion presque parfaite associée à très bonnes valeurs de gaz d'échappement - et ce à chaque étape du fonctionnement.

La combinaison d'une régulation de l'air automatique à température dirigée et d'une forme de pare-bûches optimisée rend possible, en mode bois de bûches, une combustion à faible émissions et un rendement extrêmement élevé.

Attention

Pendant le fonctionnement de l'appareil, vous pouvez entendre des bruits (flammes, chute de granulés, moteurs), normaux et non gênant, dus à la régulation automatique de l'appareil.

Déconnexion basse température

Si le poêle refroidit en-dessous d'une température minimum, l'appareil se met à l'arrêt. Cette déconnexion peut par exemple également se produire en cas d'allumage tardif des pellets.

Protection de surintensité électrique

L'appareil est protégé contre la surintensité à l'aide d'un coupe-circuit principal (sur l'arrière de l'appareil).

Clapet des fumées

Si à cause du défaut d'un composant, ou d'une panne de courant, un fonctionnement correct n'est plus assuré, le clapet de fumées intégré s'ouvre immédiatement. Les fumées sont alors directement évacuées par le conduit. Grâce à cela, la sécurité de la combustion des matériaux dans le foyer est garantie.

Attention

Laissez impérativement le clapet de fumées fermé pour un fonctionnement automatique normal en mode bois.

Attention

Vérifiez lors de chaque nettoyage/entretien que le clapet de fumées fonctionne correctement.

Cycle d'auto-nettoyage

Toutes les heures, la vitesse de rotation du ventilateur du gaz de fumée augmente pour peu de temps afin d'évacuer les cendres du foyer, augmentant ainsi la sécurité de fonctionnement. L'écran affiche nettoyage comme état de fonctionnement.

Toutes les 5 heures (intervalle à régler selon besoin), le poêle procède à un cycle d'auto-nettoyage supplémentaire. L'appareil passe en état de combustion. Ensuite, après exécution d'un cycle de basculement il est allumé de nouveau. Sur l'écran, l'affichage d'état nettoyage approfondi apparaît en continu. Le cycle de basculement sert à évacuer les cendres et dépôts durs du foyer dans le tiroir à cendres.

Attention

Lors du processus de décentrage automatique (démarrage ou nettoyage), un bruit dû à la rotation de la grille de décentrage peut se faire entendre temporairement.

Attention

Cette fonction supplémentaire ne pourra en aucun cas remplacer le nettoyage manuel décrit dans les chapitres NETTOYAGE et ENTRETIEN. Il est impératif d'effectuer celui-ci dans des intervalles réguliers.

Surveillance des composants

Tous les composants électriques utilisés doivent être surveillés en permanence pendant le fonctionnement. Si un composant est défectueux ou s'il ne peut être activé correctement, le fonctionnement est suspendu et un avertissement ou un message d'erreur est émis (cf. MODE D'EMPLOI ECRAN TACTILE).

Surveillance moteur vis sans fin

Des pellets trop longs, ou trop humides, ou même avec un taux de poussière trop élevé, peuvent générer un bouchon dans le canal de la vis sans fin. (Cf. „CE QU'IL FAUT SAVOIR SUR LES GRANULÉS“) Cela peut aussi se produire lorsque les pellets s'accumulent dans le bol de combustion et remontent jusqu'au tuyau de descente des granulés. Dans les deux cas, le moteur de vis sans fin se retrouve en surtension, ce qui produit le message d'erreur : „MOTEUR DIAGONAL BLOQUE“. Le fonctionnement du poêle s'en trouve arrêté. Merci de prévenir rapidement votre service client dans ce cas !

Attention

Du fait de la régulation automatique, des bruits de flamme admis dans la pièce, des chutes de pellets et la commande des composantes électriques peuvent être perceptibles.

5. CE QU'IL FAUT SAVOIR SUR LES GRANULÉS

Ce que sont les granulés

Les granulés de bois sont un combustible normalisé. Chaque fabricant doit se conformer à certaines obligations, afin de permettre un chauffage optimal et offrant une bonne efficacité énergétique. Les granulés sont produits à partir de déchets de bois résultant de travaux de sciage et de rabotage ainsi que de morceaux de bois des installations forestières. Ce produit de sortie est divisé, séché puis comprimé sous forme de combustible sans utilisation d'un agent liant.

ENplus – granulés

Cette norme définit des critères de sécurité sur le marché européen des granulés. Des numéros d'identification garantissent la traçabilité des granulés.

Les installations de production et le déroulement du processus de fabrication sont contrôlés chaque année chez les fabricants de granulés. Un système d'assurance qualité veille à la conformité des granulés avec les exigences de cette nouvelle norme. La condition préalable à un chauffage sans défaut est ainsi garantie.



Specification granules de bois selon ENplus – A1

Paramètres	Unité	ENplus-A1
Diamètre	mm	6 (±1) ²⁾
Longueur	mm	3,15–40 ³⁾
Densité en vrac	kg/m ³	≥ 600
Pouvoir calorifique	MJ/kg	≥ 16,5
Teneur en eau	Ma.-%	≤ 10
Fraction des fines	Ma.-%	≤ 1
Résistance mécanique	Ma.-%	≥ 97,5 ⁴⁾
Teneur en cendres	Ma.-% ¹⁾	≤ 0,7
Température de ramollissement des cendres	(DT) °C	≥ 1200
Teneur en chlore	Ma.-% ¹⁾	≤ 0,02
Teneur en soufre	Ma.-% ¹⁾	≤ 0,03
Teneur en azote	Ma.-% ¹⁾	≤ 0,3
Teneur en cuivre	mg/kg ¹⁾	≤ 10
Teneur en chrome	mg/kg ¹⁾	≤ 10
Teneur en arsenic	mg/kg ¹⁾	≤ 1
Teneur en cadmium	mg/kg ¹⁾	≤ 0,5
Teneur en mercure	mg/kg ¹⁾	≤ 0,1
Teneur en plomb	mg/kg ¹⁾	≤ 10
Teneur en nickel	mg/kg ¹⁾	≤ 10
Teneur en zinc	mg/kg ¹⁾	≤ 100

1) à l'état anhydre

2) Le diamètre doit être indiqué

3) 1 % des granulés au maximum peuvent présenter une longueur supérieure à 40 mm, longueur max. 45 mm

4) La valeur limite ≥ 97,7 Ma.-% est applicable lors des mesures avec le lignotester (contrôle interne)

Votre poêle est seulement agréé pour la combustion de granulés de bois en qualité certifié. Nous vous prions de demander un combustible contrôlé et une liste de fabricants de combustibles certifiés à votre représentant en poêle à granulés.

Attention

Brûlez exclusivement des granulés contrôlés selon la norme ENplus - A1. L'utilisation de combustibles en granulés de qualité inférieure ou non autorisés affecte le fonctionnement de votre poêle et peut conduire à l'annulation de l'assurance et de la garantie et de la responsabilité produit associée.

Attention

Il ne faut pas brûler de la paille, du maïs et des plaquettes des dans le four! Respectez l'interdiction de faire brûler des déchets ! Votre poêle peut être endommagé, de plus la garantie se trouverait dans ce cas annulée.

Ajout de combustible pendant le fonctionnement

Attention

Lors du remplissage ne touchez pas le poêle chaud avec le sac de granulés. Retirez immédiatement les granulés en-dehors du réservoir !

Pour éviter que le feu ne s'éteigne par manque de combustible, nous vous conseillons de vérifier que le réservoir est suffisamment rempli. Vérifiez régulièrement le niveau de remplissage du réservoir. Le couvercle du réservoir doit rester fermé sauf lors du remplissage.

Si vous ouvrez le couvercle et remplissez le réservoir pendant que l'appareil fonctionne, le ventilateur démarre et l'alimentation en granulés s'arrête. Le poêle se remet en marche après la fermeture du couvercle. (cf. NOTICE D'UTILISATION : ECRAN TACTILE)

Capacité du réservoir : (cf. CARACTÉRISTIQUES TECHNIQUES)

Stockage des granulés

Pour garantir une combustion sans problème des granulés en bois, il est absolument nécessaire de garder le combustible autant que possible au sec et sans poussières.

Même en sachets, les granulés ne doivent pas être stockés à l'air libre ni exposés à l'atmosphère. Ceci risquerait d'entraîner un engorgement de la vis sans fin.

Attention

Les bouchons de vis sans fin sont exclus de la garantie.

6. CE QU'IL FAUT SAVOIR SUR LE BOIS DE CHAUFFAGE

Combustibles appropriés et quantités de combustibles

Votre poêle est conçu pour la combustion des bûches sec. La combustion de bûches calorifique est également possible.

Attention

Un poêle n'est pas une installation d'incinération. La combustion de déchets ou de matériaux non autorisés comme le plastique, le panneau en bois reconstitué, le vêtement ou le charbon entraîne l'annulation de la garantie ! Des dommages sur l'appareil ou l'encrassement de ce dernier et de la cheminée ainsi que des nuisances pour l'environnement peuvent également en résulter !

Attention

QUANTITÉS DE COMBUSTIBLES

Le poêle est équipé d'un chauffage à plat. Par conséquent, seule une couche de combustibles peut être posée sur la braise de base présente.

Veillez tenir compte du fait qu'en cas d'ajout d'une quantité de combustible plus importante, votre poêle dégage une quantité de chaleur supérieure ou chauffe davantage que ce qui est prévu par la construction. Ceci peut entraîner des dommages sur votre poêle. Cela se manifeste en particulier sur la vitre des chambres de combustion : en cas de surchauffe du poêle un voile gris apparaît, et ne peut plus être enlevé.

Types de bois

Les valeurs calorifiques varient en fonction du type de bois. Les bois feuillus sont particulièrement bien adaptés. Ils se consomment avec une flamme modérée et génèrent des braises durables. Les conifères sont riches en résine, se consomment plus rapidement, comme tous les bois tendres, et présentent une tendance à la projection des étincelles.

Type de bois	Pouvoir calorifique kWh/m ³	Pouvoir calorifique kWh/kg
Érable	1900	4,1
Bouleau	1900	4,3
Hêtre	2100	4,2
Chêne	2100	4,2
Aulne	1500	4,1
Frêne	2100	4,2
Épicéa	1700	4,4
Mélèze	1700	4,4
Peuplier	1200	4,1
Robinier	2100	4,1
Sapin	1400	4,5
Orme	1900	4,1
Saule	1400	4,1

Le réglage de la puissance de chauffage

Le réglage de la puissance de votre poêle s'effectue manuellement ou par la commande Rikatronic. Veuillez également noter que la puissance de votre poêle dépend également du tirage de la cheminée et de la quantité de combustible déposée.

Pour une combustion propre

1. Le bois de combustion doit être sec et non traité.

Valeur indicative : entre 14 et 18 % d'humidité relative du bois.

2 à 3 ans de séchage du bois dans un endroit sec et bien aéré.

2. Quantités et dimensions correctes

- Une quantité trop importante de bois entraîne une surchauffe. Les matériaux du poêle se trouvent alors trop fortement sollicités et votre poêle affiche de mauvaises valeurs de gaz de fumée.
- Une quantité de bûches trop faible ou des bûches trop grandes font que le bois n'atteint pas sa température de service optimale. Les valeurs des gaz de fumée sont dans ce cas également mauvaises.
- Pour une quantité de bûche correcte voir : QUANTITÉ DE COMBUSTIBLE

7. MONTAGE/DÉMONTAGE DE LA PIERRE

Attention

Toute manipulation sur l'appareil nécessite impérativement le débranchement de la fiche d'alimentation du poêle et le refroidissement complet de ce dernier.

Attention

Ne jamais laisser tomber d'objets (vis etc.) dans le réservoir à pellets lors du montage/démontage – la vis sans fin risquerait de se bloquer et d'endommager le poêle.

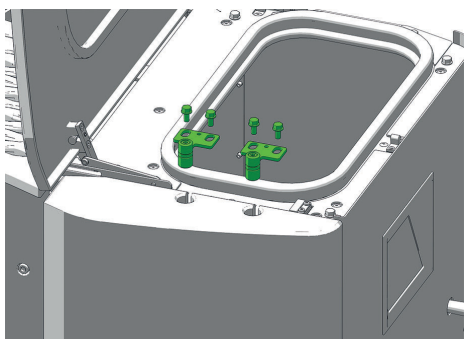
Attention

Lors de toutes les activités de transformation, faites particulièrement attention à vos doigts et à toutes les pièces d'habillage et à tous les composants du poêle. Choisissez des supports souples afin que vos équipements et les pièces d'habillage du poêle ne rayent pas.

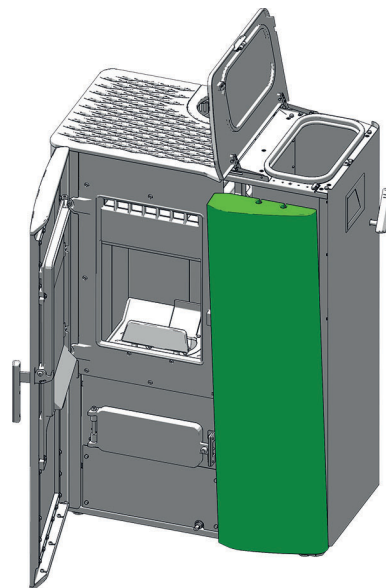
Démontage de la pierre

Ouvrez le couvercle du réservoir jusqu'à la butée. Il reste ouvert dans cette position. Ouvrez la porte du foyer.

Desserrez les 4 vis à six pans et déposez les deux supports de pierre.



Basculez la pierre légèrement vers l'avant et retirez-la de l'ancrage au sol. Prenez garde à ce que les arêtes de la pierre ne s'abîment pas. Disposez la pierre sur un support souple et propre.



Remontez les pièces démontées en procédant dans l'ordre inverse.

8. CLAPETS DES FUMÉES

Mise en service

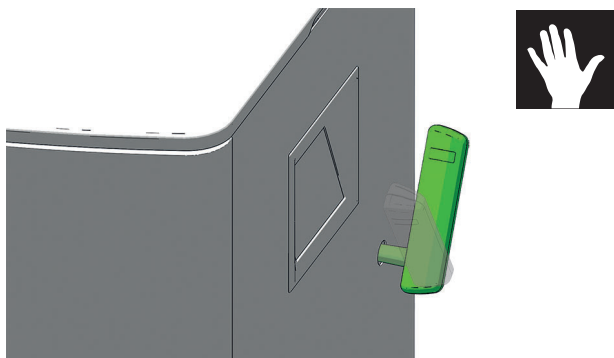
Quand l'appareil est de nouveau branché, l'affichage commute sur l'avertissement suivant.



Insérer la clé tubulaire fournie dans la douille prévue à cet effet, conformément à l'illustration.



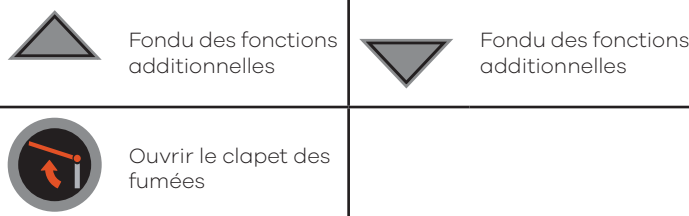
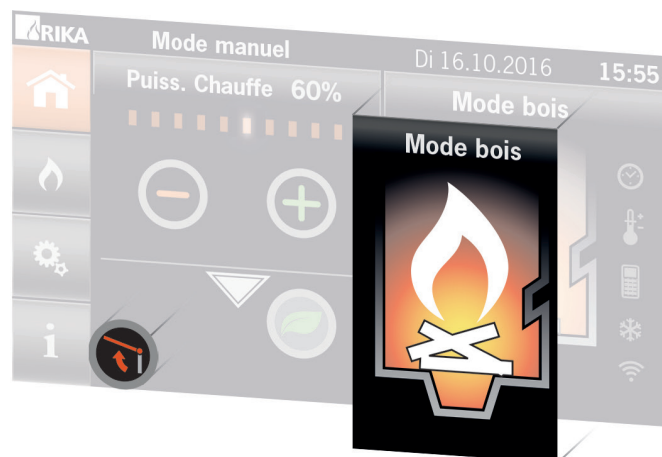
Tournez la clé dans le sens des aiguilles d'une montre jusqu'à ce le clapet soit fermé.



Votre poêle combiné est en ordre de marche.

Fonction de rechargement

Pour la réduction d'échappement des fumées pendant le rechargement, le poêle combiné est équipé d'origine avec une fonction de rechargement.



Attendez 3 secondes environ avant d'ouvrir la porte du foyer pour le rechargement.

Après la fermeture de la porte du foyer, tournez la poignée du clapet dans le sens des aiguilles d'une montre jusqu'à ce le clapet soit fermé.

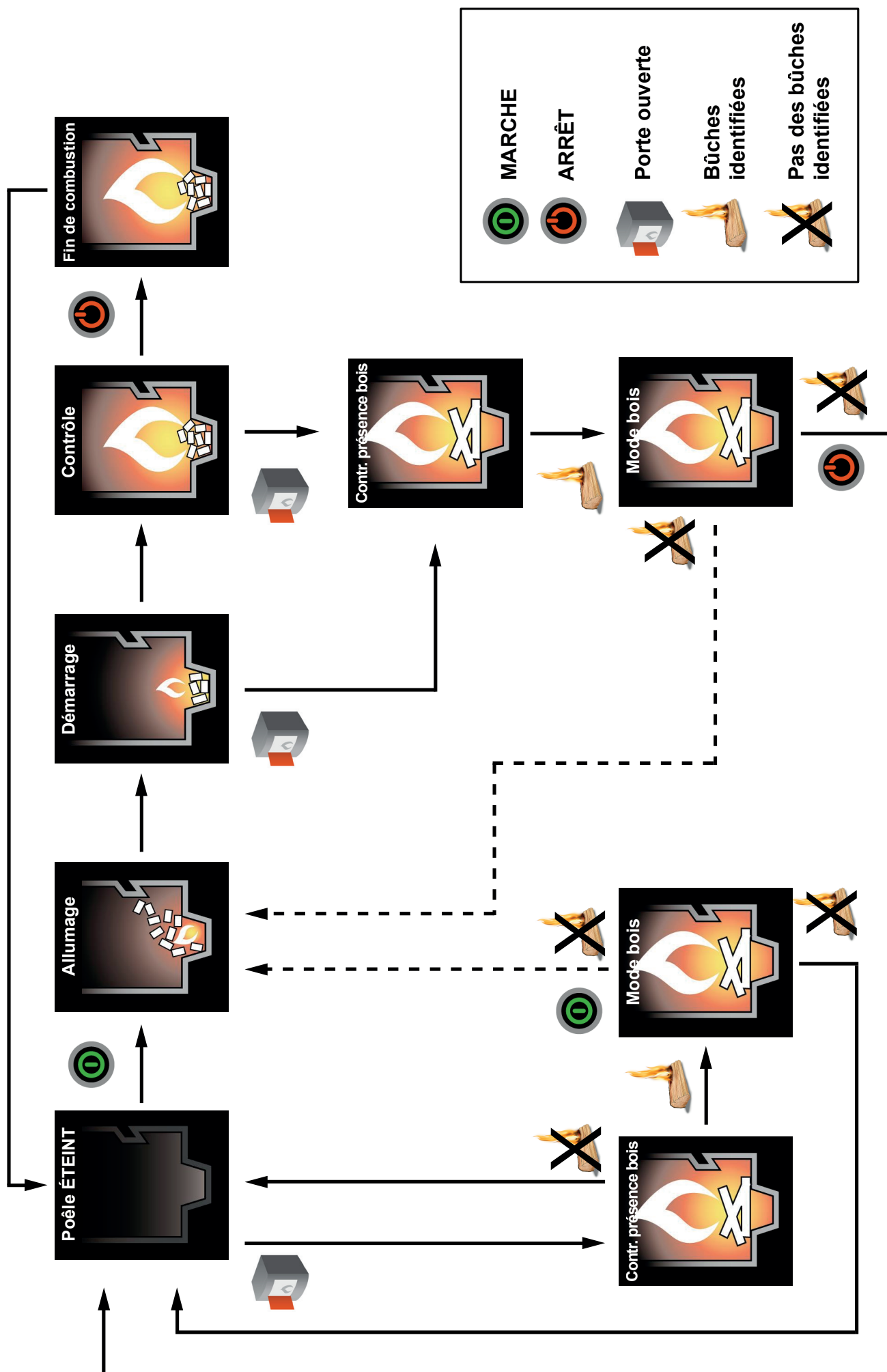
Conseil

Si le clapet des fumées est ouvert, un avertissement va s'afficher à l'écran. Il disparaîtra quand vous fermerez le clapet.

Attention

Quand le clapet des fumées est ouvert, le fonctionnement en mode pellets n'est pas possible.

9. ORGANIGRAMME COMBINÉS PELLETS/BOIS DE BûCHES



10. NETTOYAGE

Le type de combustible détermine la fréquence des nettoyages et des opérations d'entretien de votre poêle. La présence d'humidité, de cendres, de poussière et de copeaux peut entraîner un doublement de la fréquence. Nous vous rappelons de n'utiliser comme combustible que les granulés de type conseillé et contrôlé et du bûches bien séchés.

Conseil

Bois et engrais - Les cendres, résidus de combustion du bois représentent la part minérale de celui-ci. Ces cendres sont un produit naturel pur, excellent engrais pour les plantes du jardin. Avant de les utiliser ainsi, stockez-les puis mélangez-les à de l'eau avant l'épandage.

Attention:

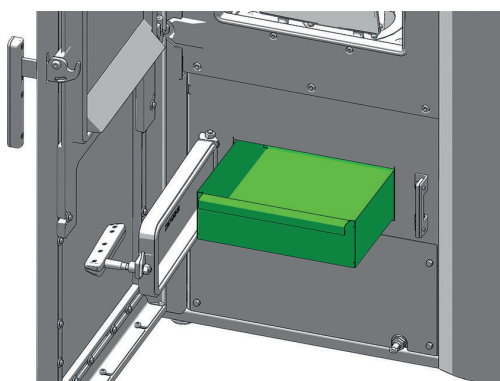
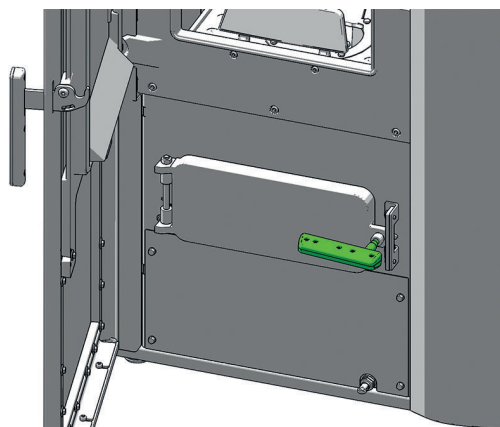
Nous vous conseillons de faire effectuer un entretien complet sur votre poêle chaque année par un professionnel.

Attention

Les cendres peuvent être encore chaudes. Gardez-les dans un récipient métallique. RISQUE D'INCENDIE !

Vider le tiroir à cendres

Ouvrez la porte du cendrier avec la clé livrée et videz régulièrement le tiroir à cendres. Tirez-le simplement vers vous.



Nettoyage du verre de porte

Les produits de combustion de certaines substances inflammables, en particulier les très fines cendres des granulés de bois, créent un dépôt, semblable à une buée. Suivant la qualité des granulés (en particulier en cas de faible puissance) ce dépôt peut être clair ou sombre. Nettoyez au mieux le verre de la porte du foyer avec une étoffe humide. Pour nettoyer les salissures difficiles, vous trouverez chez votre représentant en poêle un détergent spécifique, sans solvant ni acide caustique pouvant abîmer la surface de verre.

Nettoyage des surfaces laquées

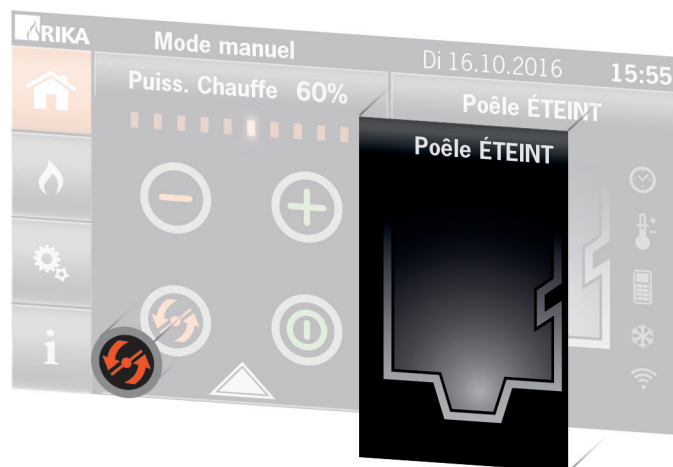
Essayez les surfaces laquées avec un chiffon légèrement humide, puis séchez immédiatement avec un chiffon doux et sec. Ne pas frotter. N'utilisez aucun nettoyeur contenant des solvants.

Nettoyage le foyer de combustion

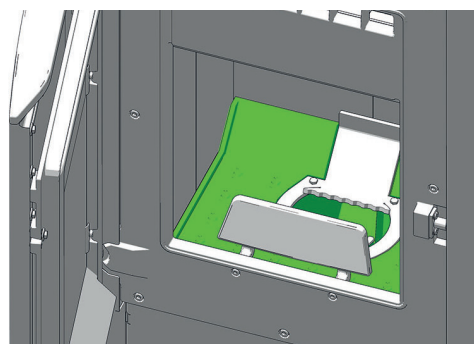
(1 fois par semaine)

Le vidage automatique des cendres avant et pendant le fonctionnement de l'appareil ne suffit pas à éviter l'encombrement. Nettoyez régulièrement la chambre de combustion, la grille basculante et le bac de combustion du mâchefer et des cendres.

Utilisez la fonction de nettoyage pour mettre la grille à la verticale.



Retirez le mâchefer avec la brosse livrée. Poussez les cendres vers le cendrier à l'aide d'une balayette avant de passer l'aspirateur dans le foyer.



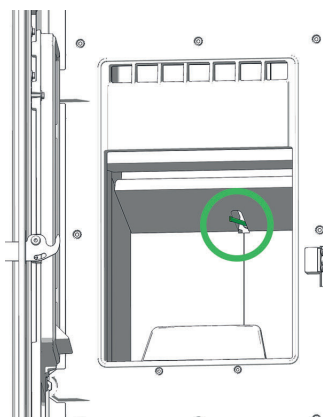
Lors du nettoyage (avec la brosse), faites attention à ne pas endommager l'allumage. Aspirez régulièrement le tuyau d'allumage et degagez à l'intérieur les dépôts de poussière.

Attention

Nettoyez régulièrement le foyer de combustion. Effectuez le nettoyage à froid, quand les braises sont éteintes !

Nettoyage de la sonde de température de flamme

Nettoyez à intervalles réguliers les dépôts de cendres sur la sonde de température de flamme. Utilisez à cet effet un chiffon propre ou du papier journal.



11. ENTRETIEN

Conseil

Votre revendeur spécialisé Rika vous conseillera volontiers et peut vous proposer un contrat d'entretien.



En fonction de la quantité de granulés consommée, un message demandant de procéder à l'entretien s'affiche sur l'écran tactile. Le message peut être acquitté sur l'écran tactile, et le poêle peut continuer à fonctionner. Procédez cependant à l'entretien le plus rapidement possible.

Ensuite, réinitialisez le compteur de granulés restant à consommer avant le prochain entretien, dans le menu SETUP – RESETS selon le mode d'emploi de l'ECRAN TACTILE.

Conseil

Le message apparaîtra régulièrement tant que la réinitialisation dans le menu SETUP - RESETS n'aura pas été effectuée.



Attention

Le poêle doit être débranché et refroidi avant d'effectuer tout entretien.



Orifices de l'air de convection

Dégagez régulièrement les orifices de l'air de convection en aspirant les dépôts de poussière.

Avant le début de la saison de chauffage suivante, il est recommandé de procéder à un nettoyage approfondi du poêle pour éviter d'être incommodé par les odeurs.

Attention

N'obturez, et ne couvrez en aucun cas la grille de convection de votre poêle, afin d'éviter toute surchauffe des composants de l'appareil.



Air de combustion – Arrivée d'air

Aspirez dès que nécessaire, les conduits d'arrivée d'air.

Attention

Uniquement lorsque le poêle est refroidi ! Vous pourriez aspirer des granulés incandescents – RISQUE D'INCENDIE !



Nettoyage du réservoir à pellets

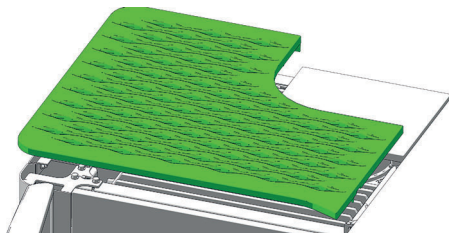
Ne remplissez pas immédiatement le réservoir entièrement vide mais éliminez tout d'abord les résidus (poussière, copeaux, etc.) du réservoir à l'aide d'un aspirateur. L'appareil doit préalablement avoir été débranché.

Nettoyage des conduits de gaz de fumée PARO et PARO MultiAir

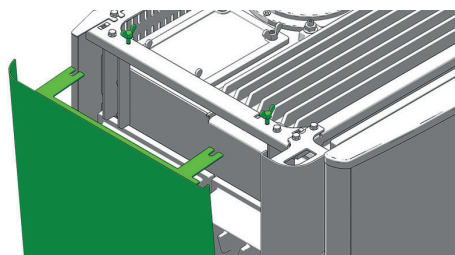
Les conduits de gaz de fumées sont situés à coté du foyer.

Préparation pour poêle Paro

Ouvrez la porte du foyer et retirez le couvercle de convection. Soulevez-le par le haut avec précaution.

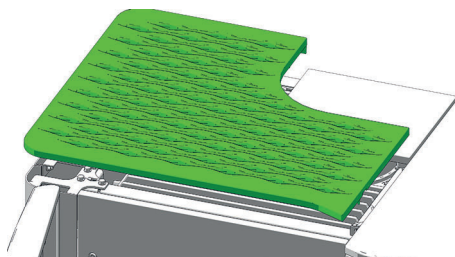


Dévissez les deux vis à oreilles et soulevez la paroi latérale.

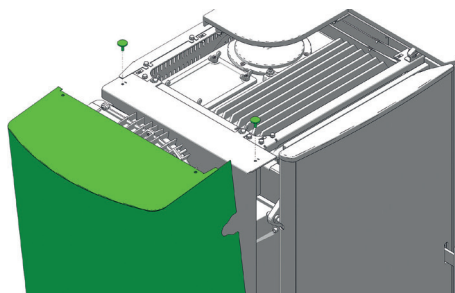


Préparation pour poêle Paro MultiAir

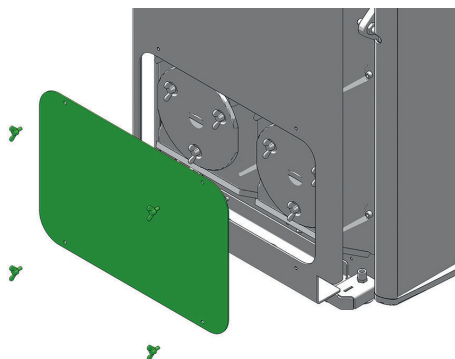
Ouvrez la porte du foyer et retirez le couvercle de convection. Soulevez-le par le haut avec précaution.



Dévissez les deux vis moletées et soulevez la paroi latérale.

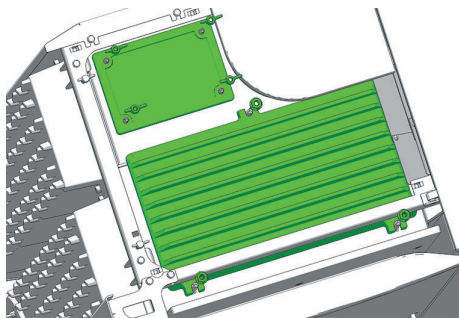


Enlevez le couvercle de nettoyage.

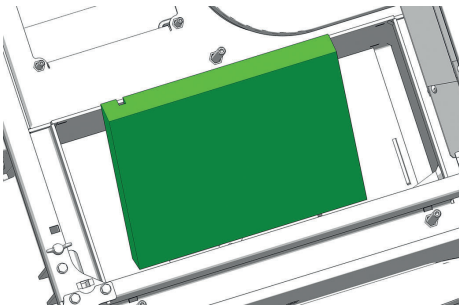


Les images de la nettoyage sont présentées selon poêle PARO

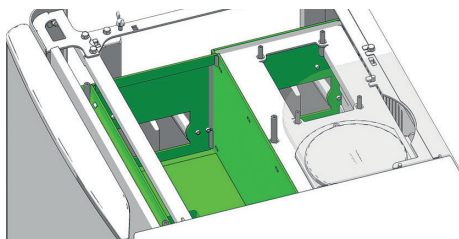
Enlevez les deux couvercles de nettoyage.



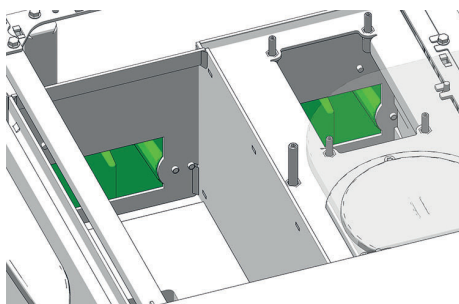
Soulevez le déflecteur en haut.



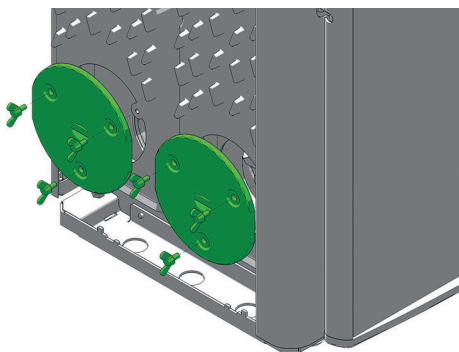
Aspirez les résidus de combustion dans la zone du déflecteur.



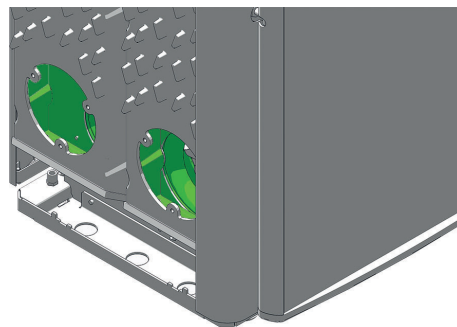
Nettoyez les conduits d'évacuation de fumées latérales avec les brosses fournies.



Enlevez les couvercles de nettoyage latérales.



Aspirez les résidus de combustion des conduits des fumées et de la boîte du ventilateur.



FR

Remontez dans l'ordre inverse toutes les pièces démontées.

Attention

Si les joints des couvercles de ramonage ne sont pas étanches, votre appareil risque s'aspirer un «mauvais air», entraînant une combustion incomplète dans le bac de combustion puis une accumulation de pellets - RISQUE D'INCENDIE !

Remplacez les joints poreux ou effilochés pendant les opérations d'entretien, cela garantira le bon fonctionnement de votre poêle.

Nettoyage des tuyaux

(1 fois par an)

Ôtez les tuyaux de fumée, contrôlez et nettoyez le raccord. Les dépôts de suie et de poussière se trouvant dans le poêle et dans les tuyaux de fumée peuvent être brossés et aspirés.

Attention

Les amoncellements de suie peuvent affecter la performance du poêle et représentent un risque pour la sécurité !

Coussinets

(1 fois par an)

Tous les coussinets (par ex : coussinet de la vis d'alimentation, de la grille basculante) doivent être vérifiés au minimum 1 fois par an, et nettoyés ou remplacés suivant leur état.

Contrôle de l'étanchéité de la porte

(1 fois par an)

L'état des joints de la porte et du verre de la porte doit être contrôlé au moins une fois par an. Les joints défectueux doivent être réparés ou remplacés.

Attention

Seuls des joints intacts garantissent un fonctionnement parfait de votre poêle-cheminée.

Conseil

Votre revendeur spécialisé Rika vous conseillera volontiers et peut vous proposer un contrat d'entretien.

12. PROBLÈMES – SOLUTIONS POSSIBLES

Problème 1

Le feu se consume avec une flamme faible de couleur orange. Des pellets s'accumulent dans le bac de combustion, la fenêtre s'encrasse.

Cause(s) mode pellets

- Air de combustion insuffisant
- Mauvais tirage de cheminée
- Le poêle est encrassé à l'intérieur.

Cause(s) mode bois de bûches

- Mauvais tirage de cheminée
- Trop de combustible
- Bois humide
- Chauffage non conforme
- Le poêle est encrassé à l'intérieur.

Solutions possibles mode pellets/mode bois de bûches

- Retirer la cendre ou la pierre réfractaire qui bouche les orifices d'admission de l'air du bac de combustion. Utiliser si possible une qualité de pellets supérieure (voir NETTYOAGE ET MAINTENANCE)
- S'assurer que les conduits de gaz de fumée ne sont pas obturés par de la cendre (voir NETTYOAGE ET MAINTENANCE)
- Vérifier l'éventuel blocage ou l'éventuelle obturation du conduit d'admission de l'air ou du conduit de fumée.
- Contrôler les joints de la porte et des couvercles de ramonage (voir NETTYOAGE ET MAINTENANCE)
- Nettoyez la roue du ventilateur (voir NETTYOAGE ET MAINTENANCE)
- Faire effectuer l'entretien par une entreprise agréée.
- La vitre transparente doit être nettoyée de temps en temps (selon l'utilisation) à l'aide d'un nettoyant pour vitres.

Solutions possibles mode bois de bûches

- Utilisez du bois sec et une quantité de combustible correcte (voir CE QU'IL FAUT SAVOIR SUR LE BOIS DE BÛCHES).

Problème 2

Le poêle sent fort et fume vers l'extérieur.

Cause(s) mode pellets/ mode bois de bûches

- Phase de brûlage (mise en service)
- Le poêle est bouché et/ou encrassé

Solutions possibles mode pellets/

Mode bois de bûches

- Attendre la phase de brûlage et aérer suffisamment
- Aspirez régulièrement les dépôts de poussière situés sur les orifices d'air de convection.

Problème 3

Émission de gaz de fumées lors de la réalimentation en bois et pendant la phase de chauffage.

Cause(s) mode pellets/ mode bois de bûches

- Le clapet de fumée n'a pas été ouvert lors du remplissage
- Ouverture trop rapide de la porte du foyer
- Trop de cendres dans la chambre de combustion
- Rechargement en bûches trop énergique
- Trop faible circulation d'air dans la cheminée
- Sortie de fumée pas étanche
- Combustion de bûches encore en cours (flamme visible)
- Ouvertures d'inspection de fuite

Solutions possibles mode pellets/

Mode bois de bûches

- Ouvrez le clapet de fumée pendant le remplissage.
- Ouverture lente de la porte du foyer
- Nettoyage régulier de la chambre de combustion (Aspirer)
- Rechargement des bûches doucement
- Vérifier la cheminée
- Vérifier l'installation et l'étanchéifier si nécessaire
- Recharger seulement lorsque la flamme est éteinte (voir RÉALIMENTER EN BÛCHES)
- Contrôler les joints et les remplacer (porte coupe-feu, couvrir de plâtre, ..)

Attention

Merci de veiller à ce que le poêle soit débranché avant toute intervention de contrôle du câblage et des éléments de commande.

Conseil

A l'apparition d'un message d'erreur, la cause correspondante doit d'abord être supprimée. Ensuite, l'appareil peut être remis en service en quittant le message d'erreur sur l'écran tactile.

13. INTRODUCTION AU PROTOCOLE DE MISE EN SERVICE

POUR LES POÊLES PELLETS ET COMBINÉS PELLETS/BOIS DE BÛCHES

Le protocole de mise en service doit être traité comme un document officiel et sert de base pour les prestations d'assurance et les conditions de garantie. Il doit être intégralement rempli, en particulier pour ce qui est des informations relatives à l'appareil et les adresses. Les travaux à effectuer doivent être cochés après leur exécution. Les signataires confirment par leur signature que tous les points indiqués ont été effectués correctement.

Attention:

merci de retourner le protocole dûment complété à
RIKA Innovative Ofentechnik GmbH, Müllerviertel 20,
A-4563 Micheldorf.



Environnement électrique

Dans l'environnement électrique, il est important que la fiche de raccordement soit mise à la terre. En cas d'installation d'un thermostat d'ambiance, le fonctionnement de ce dernier doit être vérifié. En présence d'un modem GSM, l'exécution des commandes doit être constaté par des SMS envoyés.

Installation des gaz d'échappement

La conduite d'évacuation, la cheminée et la conduite d'admission de l'air de combustion font partie de l'installation de combustion et leur état correct doit par conséquent être contrôlé. Les raccordements emmanchés doivent être étanches en raison du travail en surpression. Le tube des gaz d'échappement présente un diamètre de 100 mm (pour le poêle à pellet) ou de 150 mm (pour le poêle combiné), ce qui est largement suffisant pour des parcours courts. En présence de plusieurs déviations, la résistance de l'installation d'évacuation des gaz peut s'élever de façon à ce que la qualité de combustion s'en trouve altérée et que des bruits apparaissent en raison d'une vitesse plus élevée du courant. La détermination correcte du tirage de la cheminée ne peut être exécutée qu'en fonctionnement à une puissance calorifique nominale et sert à l'évaluation de la cheminée d'évacuation. Si le tirage est supérieur à 15 Pa, un limiteur de tirage doit être installé.

Fonctions de l'appareil

Il s'agit des fonctions de base de l'appareil qui doivent être contrôlées et cochées. Une fois que ces fonctions sont vérifiées, l'appareil est prêt à fonctionner.

Instructions pour l'utilisateur

Il s'agit de l'un des points les plus importants de la mise en service. Il est très important que l'utilisateur comprenne bien son appareil et qu'il soit prêt à assumer la responsabilité des tâches de base destinées à garantir la sécurité de son fonctionnement.

Le lien entre les particularités d'un appareil de chauffage biomasse et les obligations qui incombent à l'utilisateur, ainsi que les prestations d'assurance et les conditions de garantie doivent plus particulièrement être comprises. C'est par exemple le cas de l'utilisation de pellets non contrôlés, de bouchons dans la vis sans fin, d'un nettoyage, d'une maintenance ou de fonctions de l'appareil défectueux. Une information approfondie permet d'éviter de nombreuses réclamations.

Fonctions de l'appareil

Explications des processus de l'appareil pendant l'allumage, le fonctionnement régulé, la phase de nettoyage, etc.

Commande

Les possibilités d'intervention de l'utilisateur, le réservoir à pellets vide, le thermostat d'ambiance, le modem GSM, les fonctions et réglages doivent notamment être expliqués. Si nécessaire, des temps doivent être programmés.

Notice d'utilisation : la remise et l'indication du contenu des points suivants constituent un document.

Conditions de garantie

Différence entre assurance (légale) et garantie (volontaire), conditions de la garantie, définition des pièces d'usure, indication relative à la qualité des pellets à utiliser et les conséquences d'une qualité défectueuse.

Notice de nettoyage

Un appareil de chauffage biomasse produit des cendres et de la poussière. Le bac de combustion doit être nettoyé régulièrement en cas de chauffage régulier (en mode pellets, les ouvertures d'air doivent plus particulièrement être exemptes de tout résidu). Le tiroir à cendres doit être vidé régulièrement. Selon le modèle de l'appareil, les conduits de gaz d'échappement doivent être nettoyés un ou deux fois par saison de chauffage, idéalement par une entreprise spécialisée.

Maintenance

Attention:

Nous vous conseillons de faire effectuer un entretien complet sur votre poêle chaque année par un professionnel.



Combustion

Toutes les portes doivent fermer de façon étanche, afin de prévenir toute mauvaise arrivée d'air.

**Attention**

En cas de questions ou de réclamations au titre de la garantie, veuillez contacter le responsable de la garantie. Il s'agit de votre revendeur ou installateur. Sans une mise en service appropriée avec les informations sur cette fiche complétée ainsi que sans une utilisation correcte correspondant à la notice d'utilisation aucune demande de garantie ne peut être acceptée.

Rapport de mise en service d'appareil combiné pellets / bois de bûches

Date: _____



Adresse d'installation :	Revendeur:
Nom: _____	Nom: _____
Rue: _____	Rue: _____
Ville: _____	Ville: _____
Téléphone: _____	Téléphone: _____

Informations appareil

Type d'appareil:	Revêtement non endommagé	
Numéro de série:	Notice d'utilisation	
Version logiciel:	Documents garantie	
Version écran tactile:	Contact de porte	

Environnement électrique

Fiche de raccordement mise à la terre		Modem GSM présent	
Thermostat de pièce présent		Fonctionnement vérifié	

Contrôle composants système

Joint porte du foyer contrôlée		Souplesse clapet de retour de flamme contrôlée (seulement poêle combiné)	
Souplesse clapet gaz de fumée contrôlée (combiné)			

Conduite d'évacuation des gaz /cheminée

Diamètre		Raccordement étanche	
Coudes		Tirage de cheminée	

Fonctions de l'appareil

Réservoir granulés rempli		La grille est basculée (à 360°) et continue à être en position de chauffage	
Qualité de granulés selon norme ÖNorm/DIN plus/ENplus-A1			
Raccordement électrique réalisé		Le composant d'allumage luit	
Clapets de sécurité tirés (combiné)		Le moteur à hélice fonctionne	
Le ventilateur d'aspiration fonctionne		Les granulés tombent dans la chambre de combustion	
Maintenir l'appareil hors tension		L'allumage s'effectue	

Instruction pour opérateur

Fonctionnement de l'appareil		Conditions de garantie	
Contrôle		Nettoyage	
Notice d'utilisation		Intervalle de nettoyage ou d'entretien	

La société RIKA Innovative Ofentechnik GmbH, 4563 Micheldorf, Müllerviertel 20, vous assure que votre données personnelles ne sont utilisées que pour la traitement interne. Le client confirme que le travail correspondant à la commande a été bien effectué ainsi que l'explication du maniement et d'utilisation a été correctement et compréhensible. Nos conditions générales s'appliquent.

Signature du titulaire / client

Technicien de mise en service / Entreprise

14. OPTIONS CONFORT

Capteur d'ambiance, Capteur d'ambiance radio

Cette option permet de commander votre poêle-cheminée par le biais du capteur d'ambiance. En plus de la température ambiante, les temps de chauffage souhaités peuvent également être réglés. La température ambiante paramétrée est maintenue pendant la durée des temps de chauffage.

Des informations plus précises sont disponibles dans la notice d'utilisation des options capteur d'ambiance ou du capteur d'ambiance radio.

GSM Control

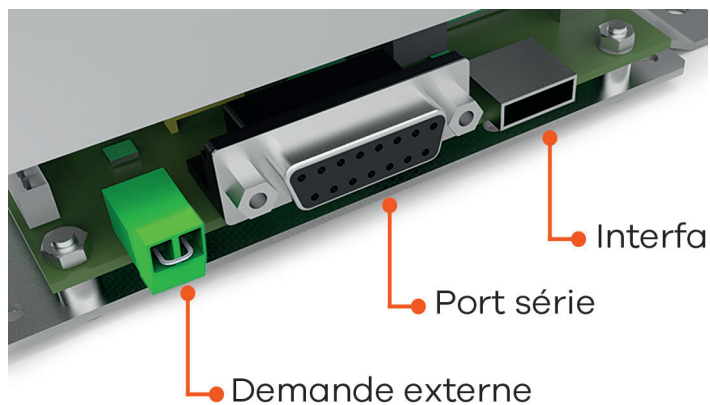
Votre poêle-cheminée peut par ailleurs être commandé par téléphone portable.

Des informations plus précises à ce sujet sont disponibles dans la notice d'utilisation de l'option téléphone GSM.

Interface

pour diverses options

Le CAPTEUR D'AMBIANCE, LE CAPTEUR D'AMBIANCE RADIO et l'OPTION TÉLÉPHONE GSM peuvent être raccordés sur l'interface (face arrière du poêle) à l'aide du câble de connexion fourni.



15. GARANTIE

Ces conditions de garantie sont uniquement valables pour les pays Autriche, en Allemagne, France et en Suisse. Les conditions spéciales de l'importateur s'appliquent pour tous les autres pays. En cas de doute, comme en cas de traduction manquante ou erronée, seule la version allemande est valable.

Dans le but de limiter rapidement les dommages, le demandeur devra faire valoir ses droits pour avoir recours à la garantie en présentant au revendeur ou concessionnaire **RIKA** la facture de l'appareil et en indiquant par écrit la date d'achat, le nom du modèle, le numéro de série et le motif de la réclamation.

GARANTIE 5 ans pour le corps soudé du poêle.

Ceci concerne uniquement des défauts de matériau et d'usinage ainsi que la livraison de remplacement gratuite. La main d'œuvre et les frais de déplacement ne sont pas compris dans la garantie du fabricant.

Seules des pièces d'origine du fabricant doivent être utilisées. Dans le cas contraire, la garantie ne s'appliquerait plus!

Pour avoir recours à la garantie, il est impératif que l'appareil ait été installé et mis en service conformément aux modes d'emploi en vigueur au moment de la date d'achat. **Le raccordement doit avoir été effectué par un spécialiste agréé pour de tels appareils.**

Tous les frais éventuels incombant au fabricant suite à un recours injustifié à la garantie seront réclamés au demandeur.

Font exception les pièces d'usure et les pièces en contact avec le feu telles que le verre, la peinture, le revêtement de surface (par ex : poignées, caches), les joints, les bols de combustion, les grilles, les plaques de tirage, les déflecteurs, les revêtements de foyer (par ex : réfractaires), les céramiques, les pierres naturelles, les thermopierres, les éléments d'allumage, les capteurs, le thermostat de la chambre de combustion et le contrôleur de température.

Sont également exclus de la garantie les dommages survenant ou provoqués par un défaut d'observation des prescriptions établies par le fabricant au sujet de l'exploitation de l'appareil ou causés par une surchauffe, l'utilisation de combustibles non autorisés, une intervention non conforme sur l'appareil ou la conduite d'échappement, une surtension électrique, un tirage de cheminée mal réglé sur l'appareil, insuffisant ou trop fort, de l'eau de condensation, l'inexécution ou la réalisation défectueuse de la maintenance et du nettoyage, le non respect des directives applicables en matière de construction, l'utilisation inappropriée de l'appareil par l'exploitant ou des tiers, le transport ou des dommages survenus pendant la manutention.

CETTE GARANTIE DU FABRICANT N'AFECTE PAS LES DISPOSITIONS LÉGALES RELATIVES À LA GARANTIE COMMERCIALE.

Thermostat d'ambiance externe

Votre poêle-cheminée est équipé d'une interface située sur la paroi arrière, sur laquelle le raccordement d'un thermostat d'ambiance disponible dans le commerce est possible. L'utilisation d'un câble bipolaire d'une section de 0,5 à 0,75 mm² est à cet effet nécessaire. Ce câble peut être fixé à la place du pont de câble monté à l'état de livraison.

Raccordement externe pont de câble

Si la commande de votre poêle-cheminée doit être prise en charge par un thermostat d'ambiance externe, vous devez raccorder ce dernier (1) à la place du pont de câble (2) monté en standard.

Le thermostat d'ambiance externe raccordé peut fonctionner en mode MANUEL ou en mode AUTOMATIQUE. La puissance de chauffage paramétrée est approchée dans les deux modes. En MODE AUTOMATIQUE, les temps de chauffage paramétrés sur l'appareil peuvent en outre être activés.

Dans le menu principal INFO, vous pouvez lire, dans le point de sous-menu Info-Entrées, si la demande externe est actuellement activée.

Si votre poêle-cheminée reçoit une demande externe de réglage du fonctionnement, sa déconnexion peut nécessiter jusqu'à 5 minutes. Tous les autres réglages de votre thermostat d'ambiance sont indiqués dans la notice d'utilisation fournie.

Attention

Aucun fonctionnement n'est possible en l'absence de raccordement d'un pont de câble ou d'un thermostat d'ambiance externe. La demande externe est prioritaire sur tous les autres modes (MANUEL/AUTOMATIQUE/CONFORT).

Option firenet

Uniquement pour les poêles à granulés et poêles mixtes avec écran tactile et version 2.16 ou supérieure

Le module firenet permet de relier votre poêle au réseau internet. Vous pouvez vous connecter au poêle à partir de n'importe quel appareil disposant d'une liaison internet (Tablette, PC, smartphone...). Vous pouvez ainsi visualiser le statut de votre poêle, ainsi que diverses informations et procéder au réglage de certains paramètres à distance.

Pour plus d'informations, contactez votre distributeur agréé.



RIKA Innovative Ofentechnik GmbH

Müllerviertel 20

4563 Micheldorf / AUSTRIA

Tel.: +43 (0)7582/686 - 41, Fax: -43

E-Mail: verkauf@rika.at

www.rika.at

En cas de doute, comme en cas de traduction manquante ou erronée, seule la version allemande est valable. Sous réserve de modifications techniques et visuelles et d'erreurs de composition et d'impression.

© 2019 | RIKA Innovative Ofentechnik GmbH