

# DOMO/DOMO MULTIAIR



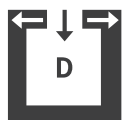
## Caractéristiques techniques

Plage de puissance de chauffage	[kW]	3 - 10
Puissance thermique nominale	[kW]	10
MultiAir-Puissance*	[kW]	0,5 - 4,3
MultiAir-Volume d'air*	[m³/h]	40 - 170
Capacité de chauffage en fonction de l'isolation du domicile	[m³]	70-260
Consommation en combustible	[kg/h]	0,8-2,3
Capacité du réservoir**	[l/kg]	76/~50
Branchement réseau	[V]/[Hz]	230/50
Consommation électrique moyenne	[W]	20
Fusible	[A]	2,5
Rendement	[%]	92,7
Classe d'efficacité énergétique		A++
Index d'efficacité énergétique		131
Tirage cheminée requis	[Pa]	3

\*En cas de conduite de deux mètres relié à un point d'évacuation RIKA, les valeurs peuvent varier en pratique.

\*\*En raison de différentes densités apparentes des pellets, la capacité en kg peut diverger.

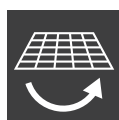
## Caractéristique



Indépendant de l'air ambiant



Écran tactile



Grille de décendrage basculante



USB



Sonde d'ambiance



Silencieux



Éfficacité énergétique

## Accessoires



RIKA firenet

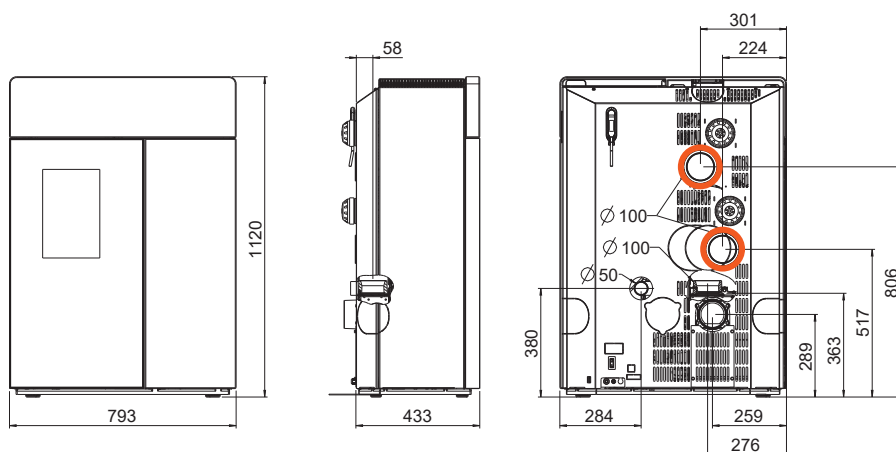


RIKA Voice



Multi Air

## Cheminée raccordement



### Poids

Poids avec manteau en acier	[kg]	~185
Poids avec manteau en pierre	[kg]	~230
Poids avec décor	[kg]	~180
Masse d'accumulation (p.ex. pierre ollaire)	[kg]	~60

### Dimensions

Hauteur	[mm]	1120
Largeur	[mm]	793
Profondeur du corps	[mm]	431

### Tuyaux de fumées

Ø Diamètre	[mm]	100
Sortie arrière – Hauteur	[mm]	289
Sortie arrière – Ecartement depuis le bord latéral	[mm]	259
Sortie en haut – Hauteur	[mm]	363
Sortie en haut – Distance du panneau arrière	[mm]	58
Sortie en haut – Ecartement depuis le bord latéral	[mm]	276

### Raccordement d'air frais

Ø Diamètre	[mm]	50
Hauteur	[mm]	380
Distance raccord - paroi latérale	[mm]	284

### Raccordement d'air chaud

Ø Diamètre	[mm]	100/100
Hauteur	[mm]	806/517
Distance raccord - paroi latérale	[mm]	301/224

## Les distances de sécurité (distances minimales)

### Attention

- Par rapport aux objets non inflammables  
a > 40cm b > 10cm
- Par rapport aux objets inflammables et aux murs porteurs en béton armé  
a > 80cm b > 10cm

