

DOMO RAO MULTIAIR



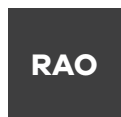
Caractéristiques techniques

Plage de puissance de chauffage	[kW]	3 - 10
Puissance thermique nominale	[kW]	10
MultAir-Puissance*	[kW]	0,5 - 1,9
MultAir-Volume d'air*	[m³/h]	40 - 80
Capacité de chauffage en fonction de l'isolation du domicile	[m²]	70-260
Consommation en combustible	[kg/h]	0,8-2,3
Capacité du réservoir**	[l/kg]	76/~50
Branchement réseau	[V]/[Hz]	230/50
Consommation électrique moyenne	[W]	20
Fusible	[A]	2,5
Rendement	[%]	92,7
Classe d'efficacité énergétique		A++
Index d'efficacité énergétique		131
Tirage cheminée requis	[Pa]	3

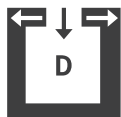
*En cas de conduite de deux mètres relié à un point d'évacuation RIKA, les valeurs peuvent varier en pratique.

**En raison de différentes densités apparentes des pellets, la capacité en kg peut diverger.

Caractéristique



Raccordement à la cheminée en haut



Indépendant de l'air ambiant



Écran tactile



Grille de déchargement basculante



MultiAir



USB



Sonde d'ambiance



Silencieux



Efficacité énergétique

Accessoires

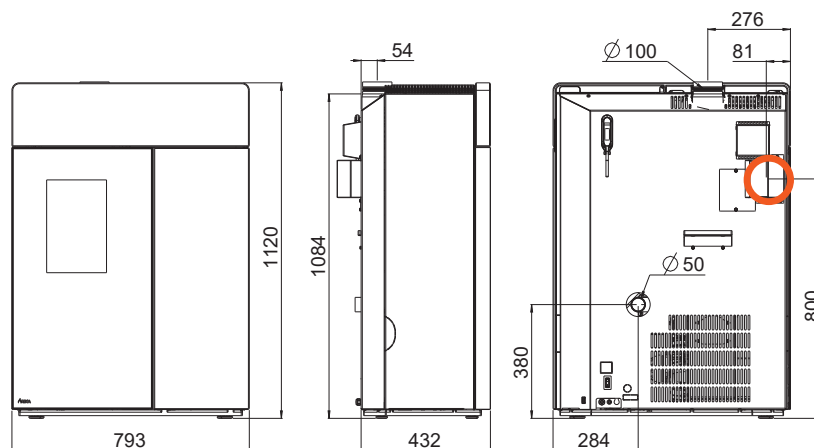


RIKA firenet



RIKA Voice

Cheminée raccordement



Poids

Poids avec manteau en acier	[kg]	~190
Poids avec manteau en pierre	[kg]	~235
Poids avec décor	[kg]	~185
Masse d'accumulation (p.ex. pierre ollaire)	[kg]	~60

Dimensions

Hauteur	[mm]	1120
Largeur	[mm]	793
Profondeur du corps	[mm]	431

Tuyaux de fumées

Ø Diamètre	[mm]	100
Sortie arrière – Hauteur	[mm]	-
Sortie arrière – Ecartement depuis le bord latéral	[mm]	-
Sortie en haut – Hauteur	[mm]	1084
Sortie en haut – Distance du panneau arrière	[mm]	54
Sortie en haut – Ecartement depuis le bord latéral	[mm]	276

Raccordement d'air frais

Ø Diamètre	[mm]	50
Hauteur	[mm]	380
Distance raccord - paroi latérale	[mm]	284

Raccordement d'air chaud

Ø Diamètre	[mm]	100
Hauteur	[mm]	800
Distance raccord - paroi latérale	[mm]	81

Les distances de sécurité (distances minimales)

Attention

1. Par rapport aux objets non inflammables
 $a > 40\text{cm}$ $b > 10\text{cm}$
2. Par rapport aux objets inflammables et aux murs porteurs en béton armé
 $a > 80\text{cm}$ $b > 10\text{cm}$

